

DIGMESA  
NANO INOX  
- THE NEW  
SMALL  
LIQUID  
FLOW  
SENSING  
SOLUTION

A close-up portrait of a man with short brown hair, wearing a dark suit jacket, a blue shirt, and a red and white striped tie. He is looking directly at the camera with a slight smile. In his right hand, he holds a small, intricate mechanical component, possibly a coffee machine part. The background is dark, making the man and the text stand out.

«SMALL  
IS GOOD,  
NANO IS  
BETTER»

Stefan Schneider  
Head of Development

Con questa innovativa reinvenzione del già ben collaudato prodotto originale, DIGMESA è pronta ad affrontare le sfide attuali e future nel mondo delle macchine da caffè professionali.

Più di 30 anni fa, Heinz Plüss, fondatore di Digmesa, è stato uno tra i primi ad introdurre un misuratore di portata per l'acqua nelle macchine da caffè professionali.

Questo prodotto, facente parte della famiglia di misuratori denominata FH, ha costituito la base per lo sviluppo di una società internazionale di successo specializzata nella misurazione del flusso per liquidi, al quale sono poi seguiti molti altri prodotti analoghi.

Ugello	Campo di portata	impulsi / litro senza divisore impulsi	impulsi / litro con divisore impulsi
1.0 mm	~ 0.035 - 0.4 l/min	~ 39'900	~ 2'494
1.2 mm	~ 0.05 - 0.5 l/min	~ 31'100	~ 1'944
1.4 mm	~ 0.06 - 0.7 l/min	~ 23'040	~ 1'440

Ugello	Campo di portata	Campo di frequenza senza divisore impulsi	Campo di frequenza con divisore impulsi
1.0 mm	~ 0.035 - 0.4 l/min	~ 23 - 270 Hz	~ 1.4 - 17 Hz
1.2 mm	~ 0.05 - 0.5 l/min	~ 26 - 270 Hz	~ 1.6 - 17 Hz
1.4 mm	~ 0.06 - 0.7 l/min	~ 23 - 270 Hz	~ 1.45 - 17 Hz

#### Precisione

+ / - 2% sul campo di portata

#### Pressione e temperatura di lavoro

Pressione max. : 20 bar

Temperatura max. : 100° C

#### Connessioni elettriche

Segnale di uscita: impulsi open collector NPN

Alimentazione: 2.8 - 20.0 VDC

#### Materiali

Corpo: Inox 1.4404 / AISI 316L

Ugello: PEEK

Turbina: PVDF 1M (wetted)

#### Certificazioni

LFGB (EU 1935/2004 , EU 10/2011), CE

Oggi, gli ingegneri di Digmesa hanno effettuato un nuovo approccio allo stesso problema. Essi ne hanno ripreso le caratteristiche originali per evolverle ad un livello successivo con l'obiettivo di sviluppare un nuovo dispositivo dalle stesse prestazioni ma con un miglioramento netto del rapporto qualità / prezzo, il tutto senza sacrificare la comprovata qualità degli attuali prodotti della famiglia FH.

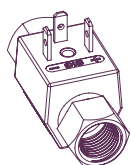
Su queste fondamenta i nostri ingegneri hanno sviluppato un nuovo prodotto chiamato "nano inox". Con il suo corpo compatto in inox e connessioni elettriche sigillate, questo dispositivo è perfettamente in grado di soddisfare le richieste dei più esigenti costruttori di macchine per caffè professionali.

**Connessioni di processo**

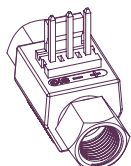
2x G 1/8" femmina BSP STD

**Connessioni elettriche**

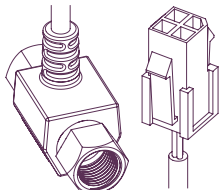
3-pin 2.8 x 0.5 mm (valve connector compatible) STD



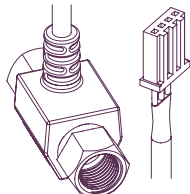
3.96 mm straight header (MTA - 156) •



Cavo con connettore (Molex mini Fit, lunghezza del cavo <26 cm) •



Cavo con connettore (AMPMODU II, lunghezza del cavo <24 cm) •



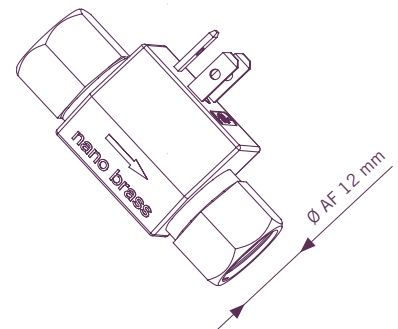
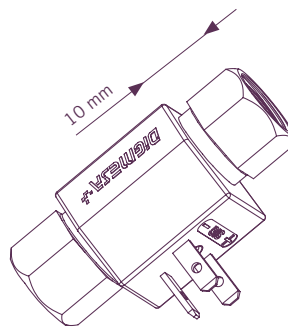
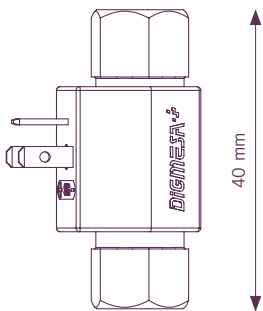
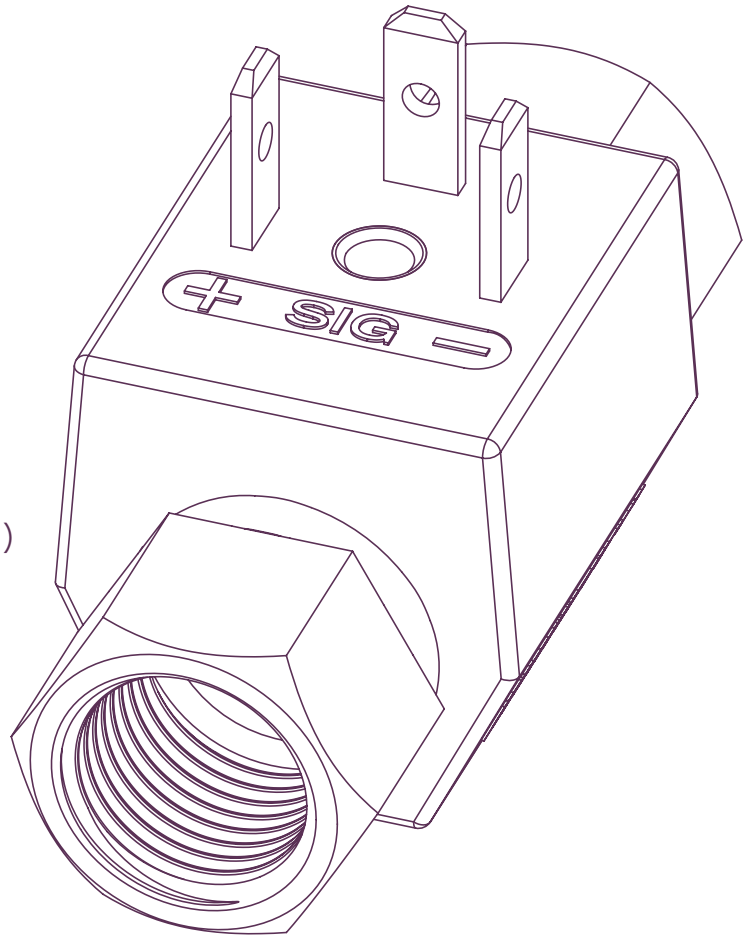
**Opzioni elettronica**

Resistenza 1.2 kOhm •

Divisore impulsi 1:16 STD

Senza divisore impulsi 1:16 •

- Design leggero e compatto
- Posizione di montaggio libera
- Inox 1.4404 / AISI 316L
- Ottimizzazione dei costi
- Alta precisione e affidabilità
- Ottimizzazione dei costi di spedizione
- Approvato per l'uso alimentare (LFGB, EU 1935/2004, EU 10/2011)
- Produzione e qualità Svizzera



DIGMESA INTERNATIONAL LTD.  
BACHSTRASSE 3  
6362 STANSSTAD  
SWITZERLAND

WWW.DIGMESA.COM  
INFO@DIGMESA.COM

All measurements have been taken under ideal laboratory conditions.