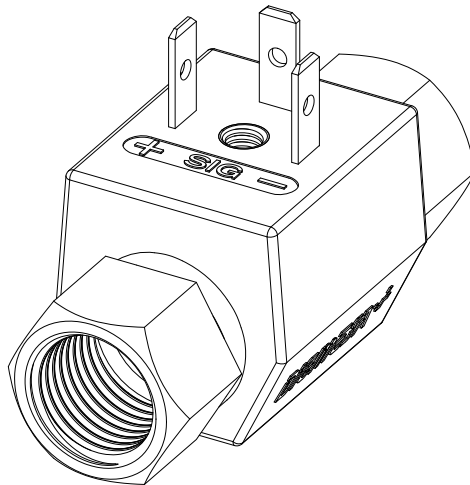


D A T E N B L A T T



DIGIMESA[®]
SWITZERLAND

nano Inox
Artikelnummer: 9NI-01xx/01x

Digimesa AG, Keltenstrasse 31, CH-2563 Ipsach / Switzerland

Phone +41 (32) 332 77 77, Fax +41 (32) 332 77 88

www.digimesa.com

Version 04 Nano Inox FHI #9NI-01xx/01x D Seite 1-7

Generelle Beschreibung

Der Flow Sensor nano ist ein universell einsetzbares Durchflussmessgerät. Er wird zum Messen, Regeln oder Dosieren eingesetzt. Gewährleistet genaueste Flüssigkeitsmengen-Messungen. Der im Flowmeter integrierte elektronische Impulsgeber garantiert zudem eine nahezu unbeschränkte Lebensdauer.

Spezialitäten: Ein- und Ausgang linear, kompakte Baugrösse.

Approvals / Standards

EN55014-1:00+A1:01+A2:02, EN61000-6-3:01+A11:04, IEC61000-6-3:06(ed.2.0), EN61000-3-2:06, IEC61000-3-2:05(ed.3.0), EN61000-3-3:95+A1:01+A2:05, IEC61000-3-3:94+A1:01+A2:05(Cons.ed 1.2), EN55014-2:97+A1:01, EN61000-6-1:01, IEC61000-6-1:05(ed.2), LFGB (EU 1935 /2004, EU10/2011)



Materialien (Medium berührend):

Gehäuse: Inox 1.4401 / AISI 316
Lagerung: PEEK
Düse: PEEK
Turbine: PVDF
Magnet: Keramik Sr Fe O (Medium berührend)

Technische Daten:

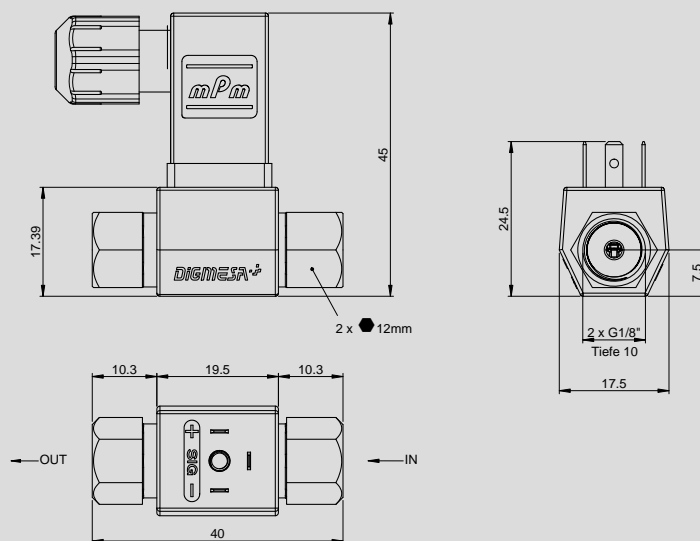
Durchflussmenge: ab 0.035 - 0.70 l/min je nach Düsengrösse
Lebensdauer: min. 100'000 Liter bei max. Durchfluss (Seite 5-7)
Messgenauigkeit: +/- 2.0% *
Temperaturbereich: +0°C bis +100°C 32°F bis 212°F
Druckbereich: 20 bar bei 20°C 290 psi /68°F
Einbaulage: frei wählbar
Düsengrösse: Ø 1.0mm, 1.2mm, 1.4mm

* Messgenauigkeit im linearen Bereich bei individuell kalibrierten Geräten

Elektrische Anschlusswerte:

Speisung: +2.8 bis +24 VDC
Verbrauch: <8 mA
Signalanschluss: Open collector, NPN
Signalspannung: 0 VDC GND (Sättigung <0.7 V)
Signalbelastung: max. 20 mA
Leckstrom: max. 10 µA
Anschlüsse: 3Pin 2.8 x 0.5 mm
Signal: Rechteck-Ausgang
Duty Cycle: ~50%

Abmessungen in mm:



Zubehör: Magnetventilestecker 3-Polig
Artikelnummer: 941-0010/3



Änderungen im Sinne eines technischen Fortschritts behalten wir uns vor.

BESTÄNDIGKEIT

In jedem Land gelten besondere Vorschriften, die vom Flow Sensor-Hersteller erfüllt werden müssen, wie z.B. CE, NSF, FDA, SK. Die verschiedenen Medien die durch den Flow Sensor fließen sind von Anwendung zu Anwendung verschieden. Abklärungen über die Beständigkeit der gesamten Installation sowie des Flow Sensors (siehe Material) mit dem Medium-Hersteller sind zu empfehlen!

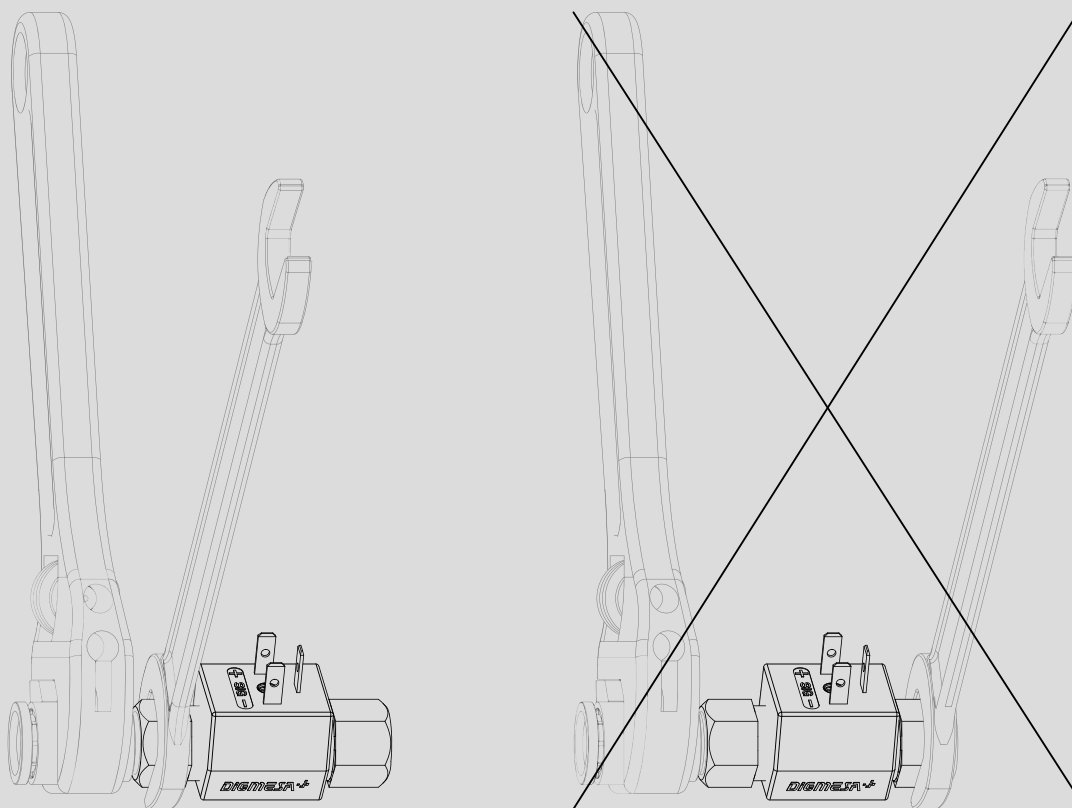
ELEKTRONIK

DIGESA-Elektronik ist immer für den Betrieb mit DIGESA-Flow Sensoren ausgelegt. Beim Anschluss an andere Elektronik ist zu beachten:

- Der Flow Sensor liefert keine Ausgangsspannung sondern schaltet den Signalanschluss nach 0 Volt Masse (betätigt) oder lässt ihn offen (unbetätigt).
- Je nach Elektronik muss ein Pull-up Widerstand zwischen Speisung + und Signal vorhanden sein!

Version 04 Nano Inox FHI #9NI-01x/01x D Seite 2-7

Installationshinweis



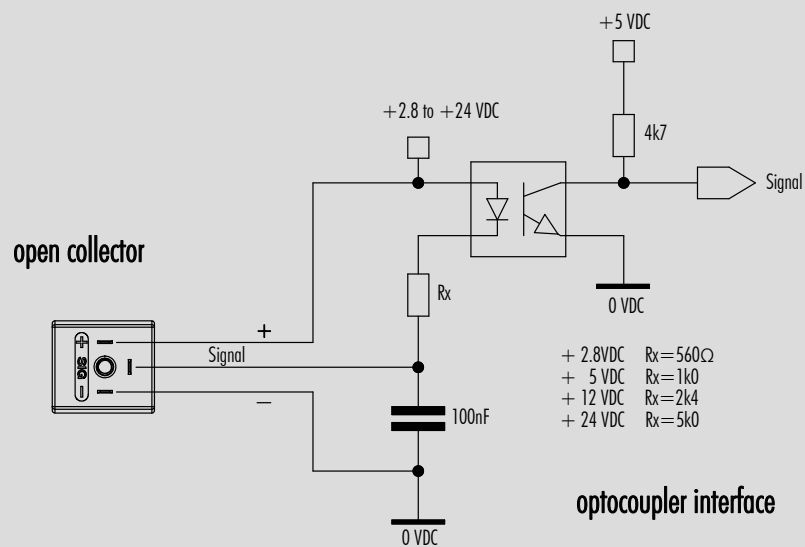
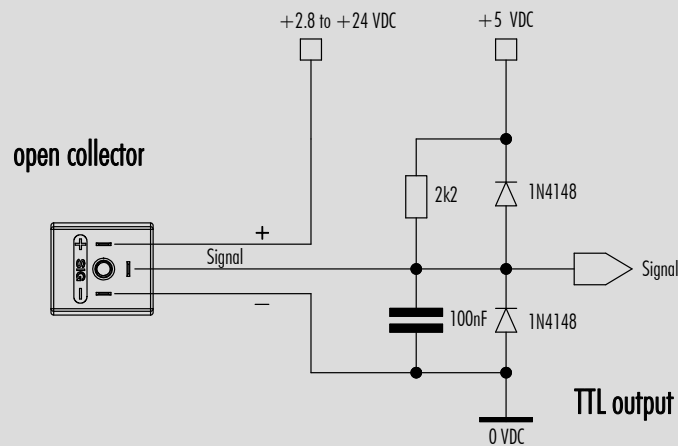
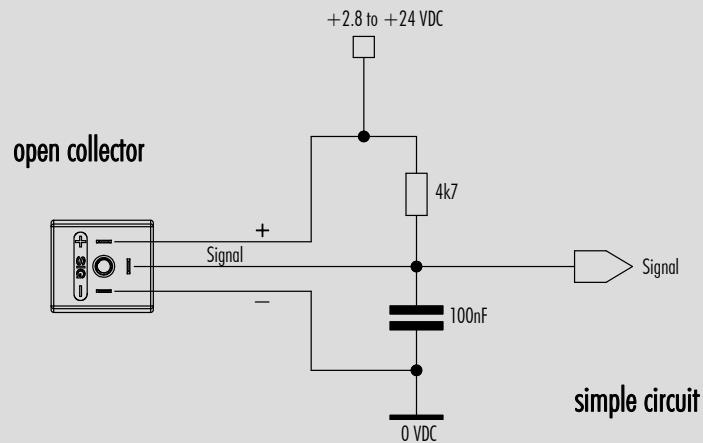
Wichtig:
Fittinge mit max. 10 Nm Anzugsdrehmoment verwindungsfrei anschrauben!



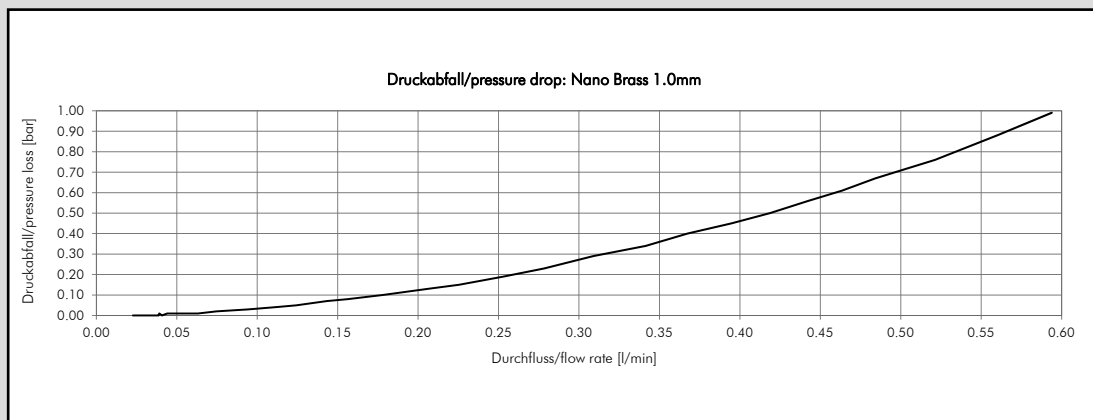
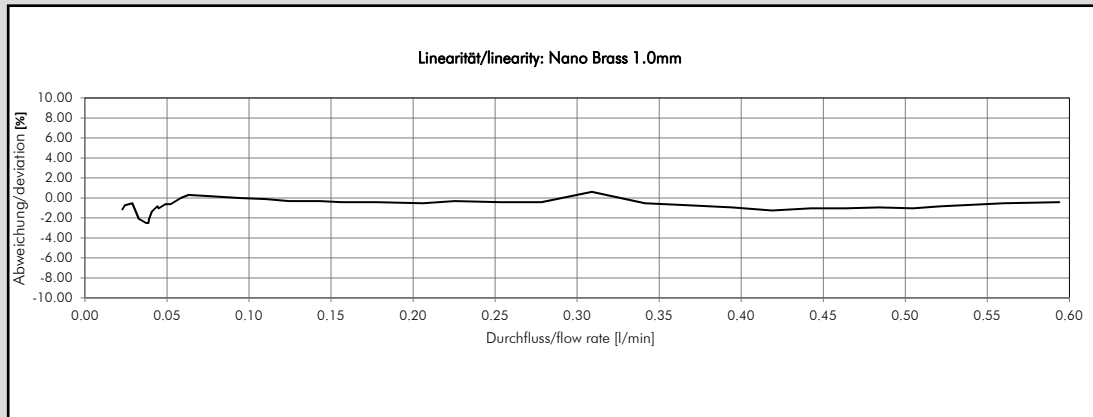
Trocknen und/oder Betrieb mit Druckluft zerstört den Flow Sensor!

DIGIMESA

Interface Anschluss: Beispiele Open collector



Messkurve nano Inox Ø1.0mm



Medium: Wasser / Druck: 3.5 bar

#9NI-0100/01 mit Impulsteiler

Düsengröße	Impulse/Liter	ml/Puls	min. Durchfluß [l/min]	max. Durchfluß [l/min]	Pulsfrequenz [Hz] min/max
Ø 1.0 mm	2'494	0.40	0.035	0.40	~1.4 / 17

#9NI-0100/01A ohne Impulsteiler

Düsengröße	Impulse/Liter	ml/Puls	min. Durchfluß [l/min]	max. Durchfluß [l/min]	Pulsfrequenz [Hz] min/max
Ø 1.0 mm	39'900	0.025	0.035	0.40	~23 / 270

Die angegebenen Werte sind approximativ zu betrachten.

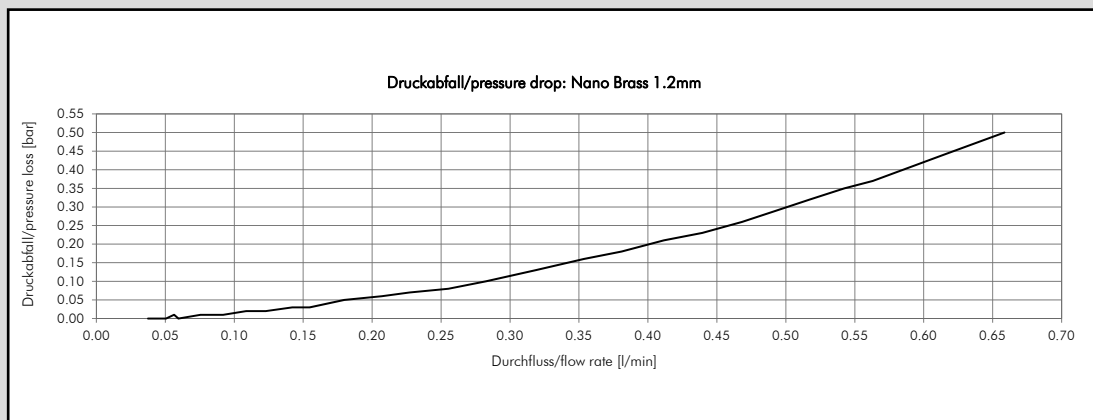
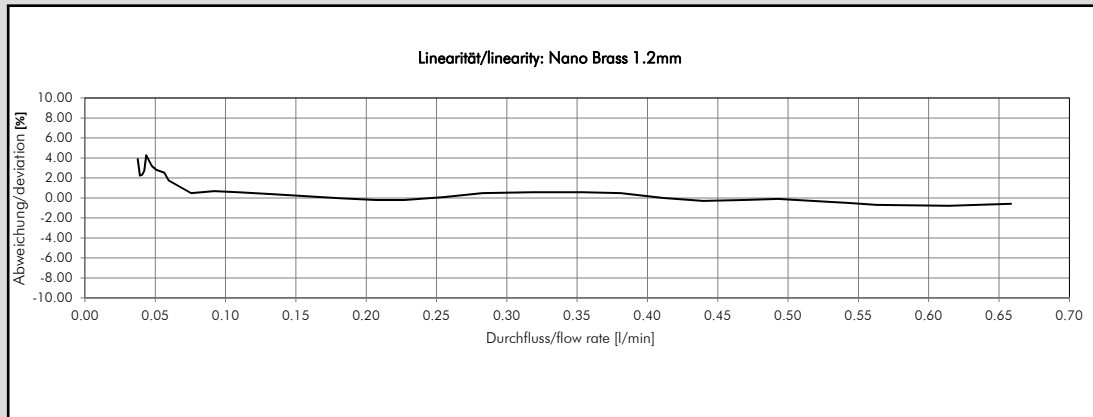
Die Impulszahl pro Liter kann je nach Medium und Installation abweichen.

Wir empfehlen ein Auseichen der Impulse/Liter mit der gesamten Installation.

MESS-TIPPS

- keine schnell pulsierende Förderung des Mediums
- keine Druckrückschläge
- keine Luft im System
- Druckverlust so gering wie möglich halten
- Einbaulage vom Flow Sensors berücksichtigen
- min/max Durchfluß soll im linearen Bereich des ausgewählten Flow Sensors liegen
- angemessene periodische Reinigung
- elektrische Spannungsspitzen vermeiden
- falsche Verkabelung von Signal, Speisung (+) und Masse (GND) zerstört den Flow Sensor
- Elektrische Kontakte nicht mechanisch belasten
- Feuchtigkeit bei den elektrischen Kontakten vermeiden
- Induktive Störungen über das Kabel vermeiden (Kabel nicht parallel mit grossen Stromverbrauchern verlegen)

Messkurve nano Inox Ø1.2mm



Medium: Wasser / Druck: 3.5 bar

#9NI-0120/01 mit Impulsteiler

Düsengröße	Impulse/ Liter	ml/Puls	min. Durchfluß [l/min]	max. Durchfluß [l/min]	Pulsfrequenz [Hz] min/max
Ø 1.2 mm	1'944	0.51	0.05	0.50	~1.6 / 17

#9NI-0120/01A ohne Impulsteiler

Düsengröße	Impulse/ Liter	ml/Puls	min. Durchfluß [l/min]	max. Durchfluß [l/min]	Pulsfrequenz [Hz] min/max
Ø 1.2 mm	31'100	0.032	0.05	0.50	~26 / 270

Die angegebenen Werte sind approximativ zu betrachten.

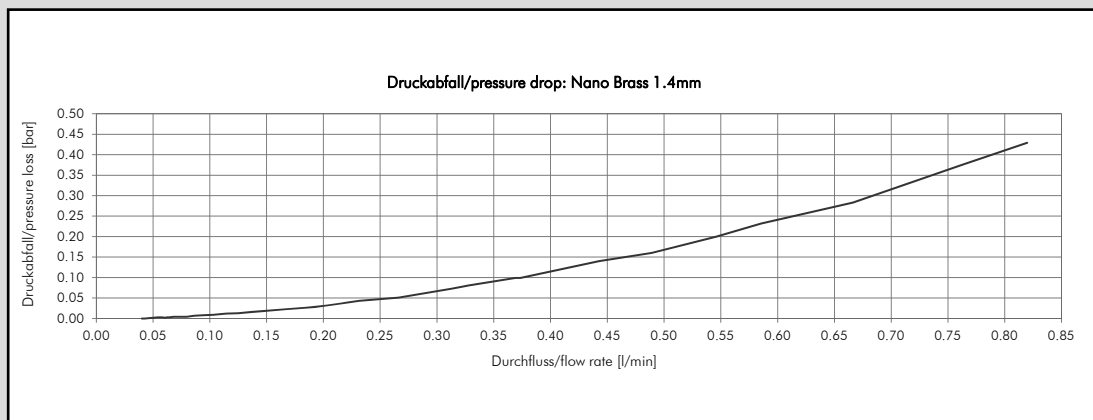
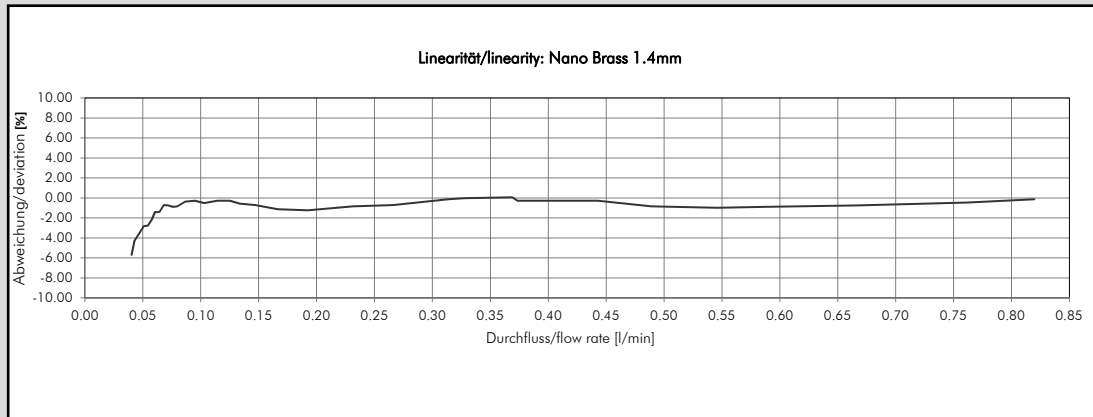
Die Impulszahl pro Liter kann je nach Medium und Installation abweichen.

Wir empfehlen ein Auseichen der Impulse/Liter mit der gesamten Installation.

MESS-TIPPS

- keine schnell pulsierende Förderung des Mediums
- keine Druckrückschläge
- keine Luft im System
- Druckverlust so gering wie möglich halten
- Einbaulage vom Flow Sensors berücksichtigen
- min/max Durchfluß soll im linearen Bereich des ausgewählten Flow Sensors liegen
- angemessene periodische Reinigung
- elektrische Spannungsspitzen vermeiden
- falsche Verkabelung von Signal, Speisung (+) und Masse (GND) zerstört den Flow Sensor
- Elektrische Kontakte nicht mechanisch belasten
- Feuchtigkeit bei den elektrischen Kontakten vermeiden
- Induktive Störungen über das Kabel vermeiden (Kabel nicht parallel mit grossen Stromverbrauchern verlegen)

Messkurve nano Inox Ø1.4mm



Medium: Wasser / Druck: 3.5 bar

#9NI-0140/01 mit Impulsteiler

Düsengröße	Impulse/Liter	ml/Puls	min. Durchfluß [l/min]	max. Durchfluß [l/min]	Pulsfrequenz [Hz] min/max
Ø 1.4 mm	1'440	0.69	0.06	0.70	~1.45 / 17

#9NI-0140/01A ohne Impulsteiler

Düsengröße	Impulse/Liter	ml/Puls	min. Durchfluß [l/min]	max. Durchfluß [l/min]	Pulsfrequenz [Hz] min/max
Ø 1.4 mm	23'040	0.043	0.06	0.70	~23 / 270

Die angegebenen Werte sind approximativ zu betrachten.

Die Impulszahl pro Liter kann je nach Medium und Installation abweichen.

Wir empfehlen ein Auseichen der Impulse/Liter mit der gesamten Installation.

MESS-TIPPS

- keine schnell pulsierende Förderung des Mediums
- keine Druckrückschläge
- keine Luft im System
- Druckverlust so gering wie möglich halten
- Einbaulage vom Flow Sensors berücksichtigen
- min/max Durchfluß soll im linearen Bereich des ausgewählten Flow Sensors liegen
- angemessene periodische Reinigung
- elektrische Spannungsspitzen vermeiden
- falsche Verkabelung von Signal, Speisung (+) und Masse (GND) zerstört den Flow Sensor
- Elektrische Kontakte nicht mechanisch belasten
- Feuchtigkeit bei den elektrischen Kontakten vermeiden
- Induktive Störungen über das Kabel vermeiden (Kabel nicht parallel mit grossen Stromverbrauchern verlegen)