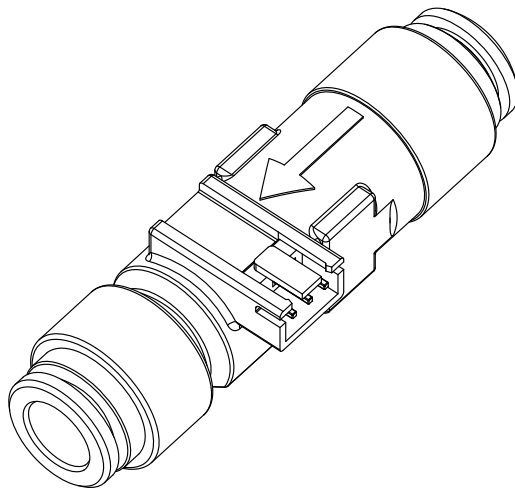


D A T E N B L A T T



DIGimesa[®]
SWITZERLAND

Nano Flex AVS Römer Ø8mm
Artikelnummer: 9NF-1300/E01

Digimesa AG, Keltenstrasse 31, CH-2563 Ipsach / Switzerland
Phone +41 (32) 332 77 77, Fax +41 (32) 332 77 88
www.digimesa.com

Version 02 Nano Flex #9NF-1300/E01 D Seite 1-4

Generelle Beschreibung

Der Durchflusssensor Nano Flex ist ein Allzweckgerät. Es wird zum Messen, Regeln und Dosieren von Flüssigkeitsmengen eingesetzt und garantiert genaueste Ergebnisse. Zusätzlich sorgt ein integrierter Impulsgeber für eine praktisch unbegrenzte Lebensdauer.

Spezialitäten: Ein- und Ausgang linear, kompakte Baugrösse. Schlauchdurchmesser Ø8.0mm können direkt angeschlossen werden.

Approvals / Standards

EN55014-1:00+A1:01+A2:02, EN61000-6-3:01+A11:04, IEC61000-6-3:06(ed.2.0), EN61000-3-2:06, IEC61000-3-2:05(ed.3.0), EN61000-3-3:95+A1:01+A2:05, IEC61000-3-3:94+A1:01+A2:05(Cons.ed 1.2), EN55014-2:97+A1:01, EN61000-6-1:01, IEC61000-6-1:05(ed.2), LFGB (EU 1935 /2004, EU10/2011)



Materialien (Medium berührend):

Gehäuse: PP
Lagerung: PE-HD
Turbine: PBT
Magnet: Keramik Sr Fe O (Medium berührend)

Technische Daten:

Durchflussmenge: ab 0.25 l/min
Lebensdauer: ~ 200'000 Liter bei max. Durchfluss (Seite 4)
Messgenauigkeit: +/- 2.0% *
Temperaturbereich: +0°C bis +60°C
32°F bis 140°F
Druckbereich: 20 bar bei 20°C
290 psi /68°F
Einbaulage: frei wählbar
Düsengrösse: Ø 3.0mm

* Messgenauigkeit im linearen Bereich bei individuell kalibrierten Geräten

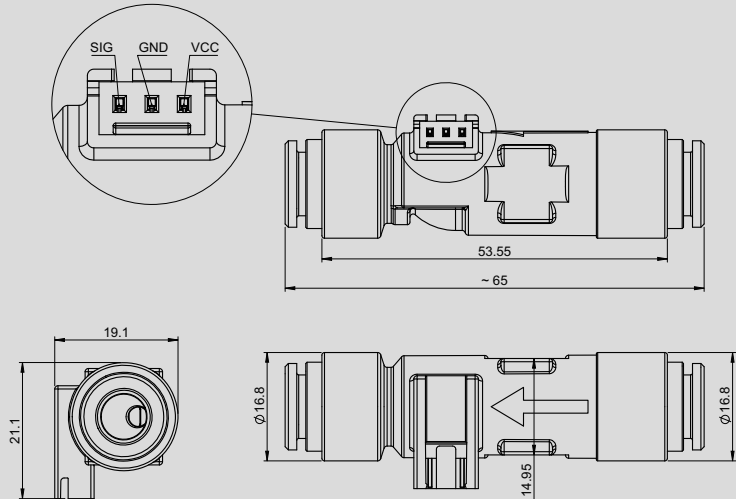
Elektrische Anschlusswerte:

Speisung: +2.8 bis +24 VDC
Verbrauch: <8 mA
Signalanschluss: Open collector, NPN
Signalspannung: 0 VDC GND (Sättigung <0.7 V)
Signalbelastung: max. 20 mA
Leckstrom: max. 10 µA
Anschluss: für einen Stecker 3Pin JST XHP-3 2.5mm Raster
Signal: Rechteck-Ausgang
Duty Cycle: ~ 50%

Abmessungen in mm:

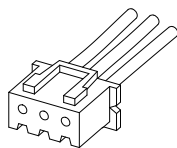


Trocknen und/oder Betrieb mit Druckluft zerstört den Flow Sensor!



Option:

JST XHP-3 Stecker (2.5mm Raster) 3pin mit Kabel 300mm lang mit offene Litzen.
Artikelnummer: 710-0063/01



Änderungen im Sinne eines technischen Fortschritts behalten wir uns vor.

BESTÄNDIGKEIT

In jedem Land gelten besondere Vorschriften, die vom Flow Sensor-Hersteller erfüllt werden müssen, wie z.B. CE, NSF, FDA, SK. Die verschiedenen Medien die durch den Flow Sensor fließen sind von Anwendung zu Anwendung verschieden. Abklärungen über die Beständigkeit der gesamten Installation sowie des Flow Sensors (siehe Material) mit dem Medium-Hersteller sind zu empfehlen!

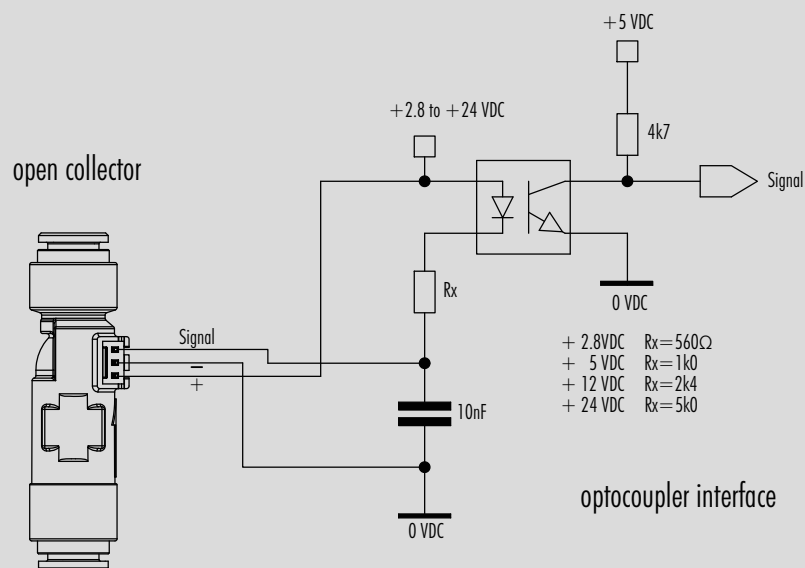
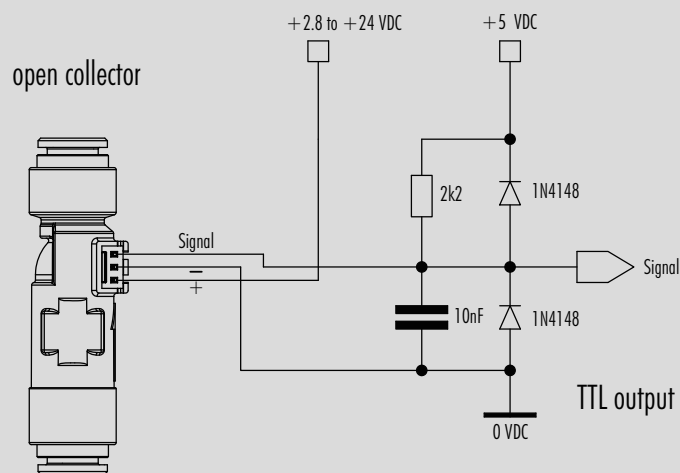
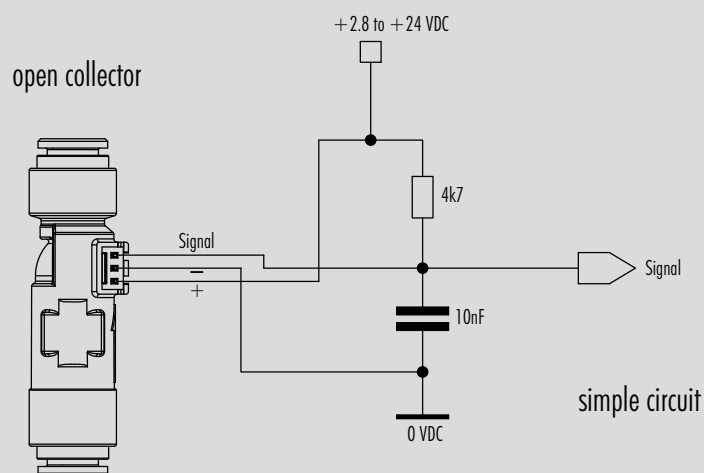
ELEKTRONIK

DIGMESA-Elektronik ist immer für den Betrieb mit DIGMESA-Flow Sensoren ausgelegt. Beim Anschluss an andere Elektronik ist zu beachten:

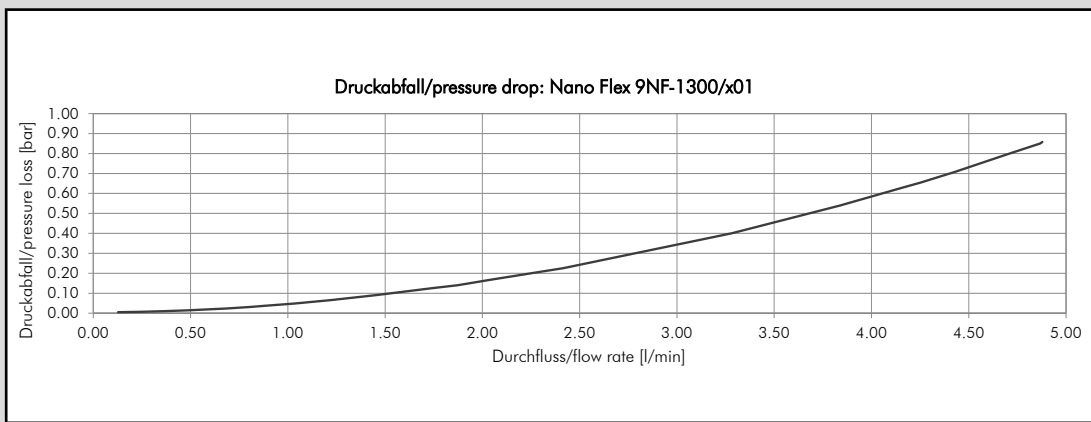
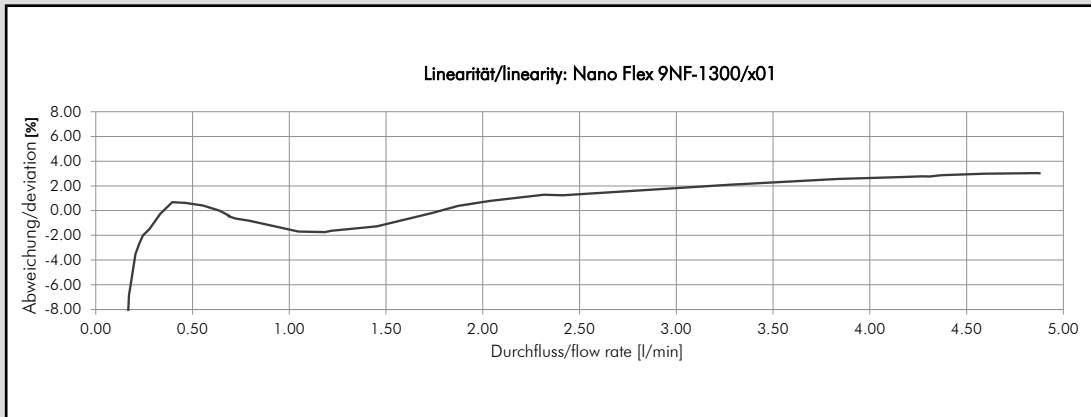
- Der Flow Sensor liefert keine Ausgangsspannung sondern schaltet den Signalanschluss nach 0 Volt Masse (betätigt) oder lässt ihn offen (unbetätigt).
- Je nach Elektronik muss ein Pull-up Widerstand zwischen Speisung + und Signal vorhanden sein!

Version 02 Nano Flex #9NF-1300/E01 D Seite 2-4

Interface Anschluss: Beispiele Open collector



Messkurve Nano Flex Ø3.0mm



Medium: Water / Pressure: 3.5 bar

Düsengröße	Impulse/ Liter	ml/Puls	min. Durchfluß [l/min]	max. Durchfluß [l/min]	Pulsfrequenz [Hz] min/max
Ø 3.0 mm	2'580	0.38	0.25	3.0	~10 / 129

MESS-TIPPS

- keine schnell pulsierende Förderung des Mediums
- keine Druckrückschläge
- keine Luft im System
- Druckverlust so gering wie möglich halten
- Einbaulage vom Flow Sensors berücksichtigen
- min/max Durchfluß soll im linearen Bereich des ausgewählten Flow Sensors liegen
- angemessene periodische Reinigung
- elektrische Spannungsspitzen vermeiden
- falsche Verkabelung von Signal, Speisung (+) und Masse (GND) zerstört den Flow Sensor
- Elektrische Kontakte nicht mechanisch belasten
- Feuchtigkeit bei den elektrischen Kontakten vermeiden
- Induktive Störungen über das Kabel vermeiden (Kabel nicht parallel mit grossen Stromverbrauchern verlegen)

Die angegebenen Werte sind approximativ zu betrachten.

Die Impulszahl pro Liter kann je nach Medium und Installation abweichen.

Wir empfehlen ein Auseichen der Impulse/Liter mit der gesamten Installation.