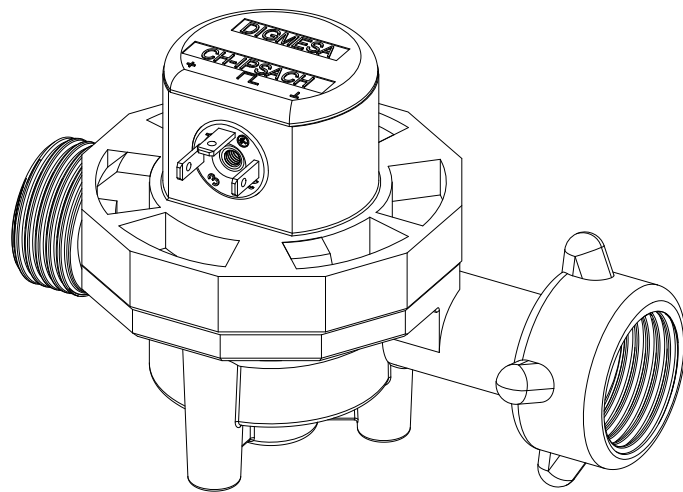


DATENBLATT



DIGIMESA⁺
CHOOSE THE ORIGINAL

FFB 50 sm 3 Pin Arnite
Artikelnummer: 981-1550

Digimesa AG, Keltenstrasse 31, CH-2563 Ipsach / Switzerland
Phone +41 (32) 332 77 77, Fax +41 (32) 332 77 88
www.digimesa.com

Generelle Beschreibung

Der Flowmeter FFB 50 ist ein universell einsetzbares Präzisions-Durchflussmessgerät. Er misst mit konstanter Präzision und gewährleistet genaue Flüssigkeitsmengen-Messung. Der integrierte elektronische Impulsgeber garantiert zudem eine nahezu unbeschränkte Lebensdauer. Der Flowmeter wird äusserst erfolgreich in Schankanlagen und Premix-Anlagen eingesetzt. Darüber hinaus misst er ebenso präzise Spiritu-

osen oder chemisch aggressive Medien und wird deshalb in den verschiedensten Industriebereichen eingesetzt.

Spezialitäten: Durch die spezielle Rubinlagerung ist die Einbaulage frei wählbar. Ein- und Ausgang sind frei wählbar. Bei Schaumerkennung unterbricht die eingebaute Elektronik den Impulsausgang. Mit der Flügelmutter 5/8", ist eine Direktmontage auf dem Keg möglich.

Zulassungen / Normen

EN55014-1:00+A1:01+A2:02, EN61000-6-3:01+A11:04, IEC61000-6-3:06(ed.2.0), EN61000-3-2:06, IEC61000-3-2:05(ed.3.0), EN61000-3-3:95+A1:01+A2:05, IEC61000-3-3:94+A1:01+A2:05(Cons.ed 1.2), EN55014-2:97+A1:01, EN61000-6-1:01, IEC61000-6-1:05(ed.2), LFGB (EU 1934/2004)



Material:

Gehäuse: PBT 35%GF (Arnite)
Lagerung: Inox 1.4404, Rubin
O-Ring: MVQ (Silikon)
Turbine: PVDF
Magnete: Keramik Sr Fe O (nicht Medium berührend)
Sonden: Inox 1.4404 mit Lebensmittel-tauglicher PTFE-Beschichtung
Flansch: Inox 1.4301

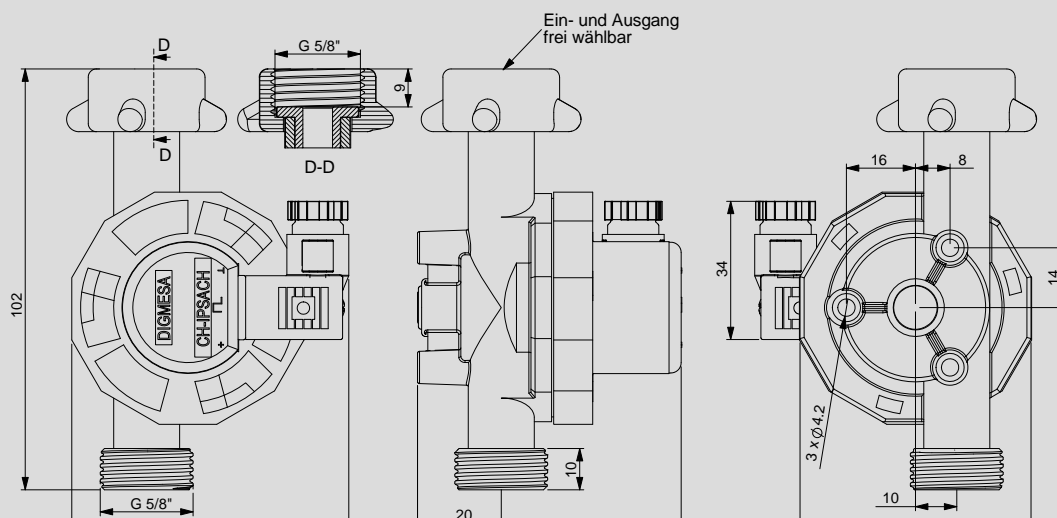
Technische Daten:

Durchflussmenge: 0.34 - 11.5 l/min
Dauerbetrieb: < 500 U/min
Messgenauigkeit: +/- 2.0%
Repetition: < +/- 0.25%
Temperaturbereich: -10°C bis +65°C
14°F bis 149°F
Druckbereich: 5.5 bar bei 20°C
79 psi / 68°F
Einbaulage: frei wählbar
Düsengrösse: Ø 5.0 mm

Elektrische Anschlusswerte:

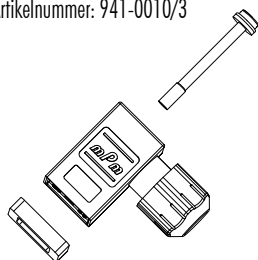
Speisung: 10-16 VDC
Verbrauch: 5 mA bis max. 13 mA
Signalanschluss: Open collector NPN
Signalspannung: 0V GND
Signalbelastung: max. 20 mA
Leckstrom: max. 10 µA
Anschlüsse: 3Pin- AMP 2.8 x 0.8 mm
Signal: Rechteck-Ausgang
Duty Cycle: 50% / ±3%

Abmessungen in mm:



Im Lieferumfang inbegriffen:

Magnetsteckdose 3-polig
Artikelnummer: 941-0010/3



Änderungen im Sinne eines technischen Fortschritts behalten wir uns vor.

BESTÄNDIGKEIT

In jedem Land gelten besondere Vorschriften, die vom Flowmeter-Hersteller erfüllt werden müssen, wie z.B. CE, NSF, FDA, SK. Die verschiedenen Medien die durch den Flowmeter fließen sind von Anwendung zu Anwendung verschieden. Abklärungen über die Beständigkeit der gesamten Installation sowie des Flowmeters (siehe Material) mit dem Medium-Hersteller sind zu empfehlen!

ELEKTRONIK

DIGMESA-Elektronik ist immer für den Betrieb mit DIGMESA-Flowmeter ausgelegt. Beim Anschluss an andere Elektronik ist zu beachten:

- Der Flowmeter liefert keine Ausgangsspannung sondern schaltet den Signalanschluss nach 0 Volt Masse (betätigt) oder lässt ihn offen (unbetätigt).
- Je nach Elektronik muss ein Pull-up Widerstand zwischen Speisung + und Signal vorhanden sein!

Version 02 FFB 50 sm 981-1550 D Seite 2-5

Oberteil FF Schaumsonde sm 3 oder 4 Pin

OBERTEIL 3 PIN

Die Schaumsonden sind in Berührung mit dem Medium. Sie erkennen ob Flüssigkeit oder Schaum vorhanden ist. Diese Information wird an die im Oberteil integrierte Elektronik weiter geleitet.

Bei Schaumerkennung:

- Unterbricht die eingebaute Elektronik den Impulsausgang.
- Es werden keine Impulse mehr weiter geleitet.

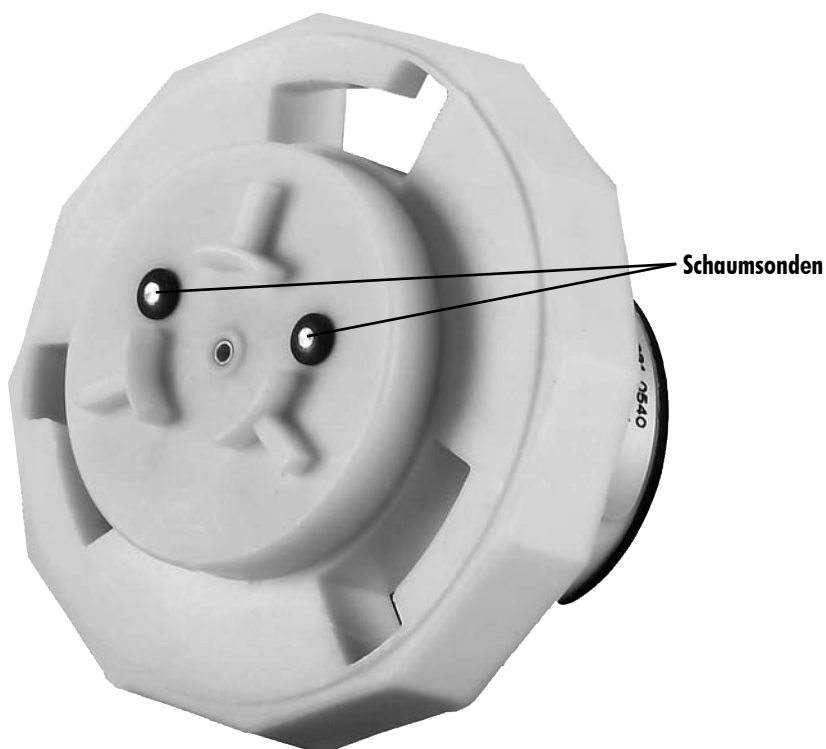
OBERTEIL 4 PIN

Die Schaumsonden sind in Berührung mit dem Medium. Sie erkennen ob Flüssigkeit oder Schaum vorhanden ist. Diese Information wird an die im Oberteil integrierte Elektronik weiter geleitet.

Bei Schaumerkennung:

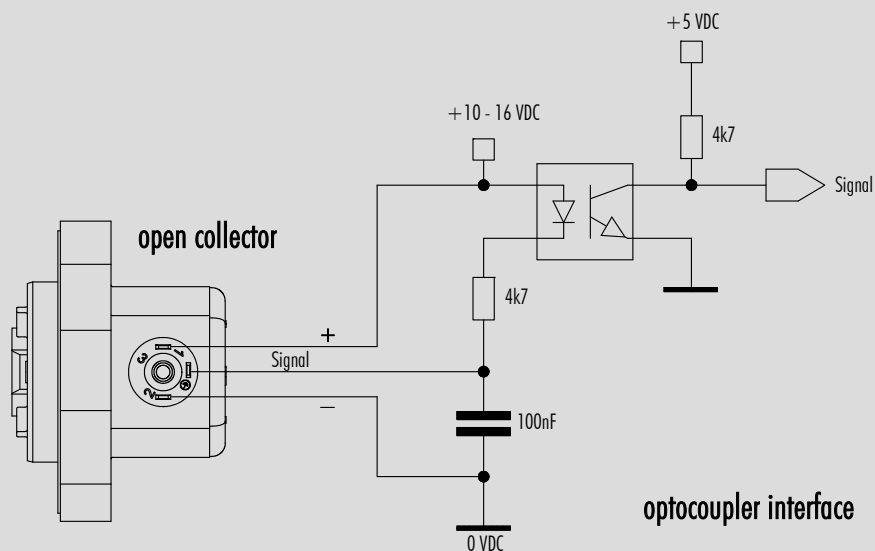
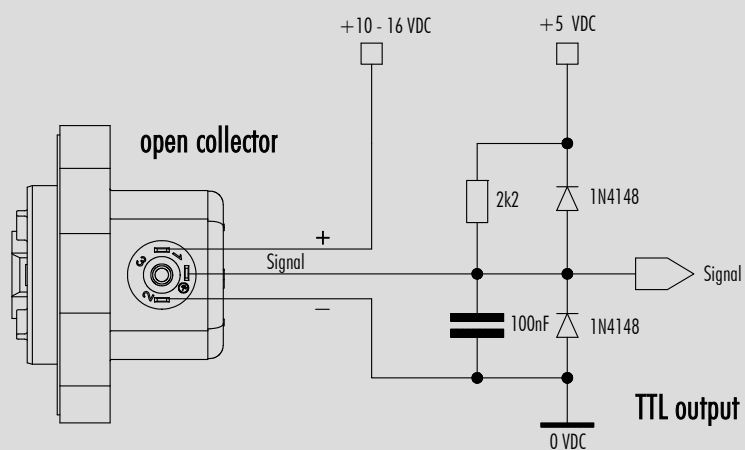
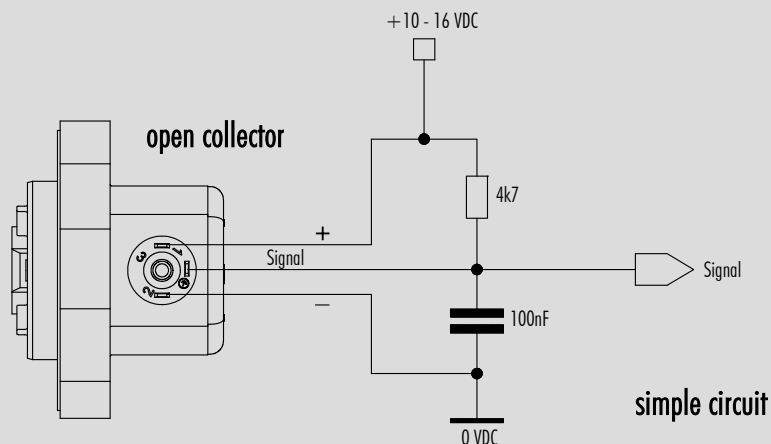
- Werden immer noch Impulse weiter geleitet.
- Die eingebaute Elektronik gibt über den 4. Pin ein Signal frei das ausgewertet werden muss.

z. Bsp. Impulseingang sperren
 Fassumschaltung
 Akustische / Optische Anzeige

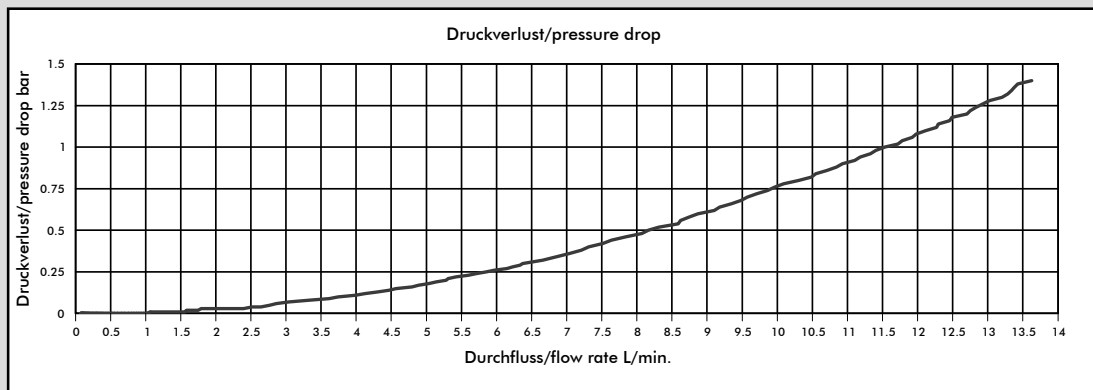
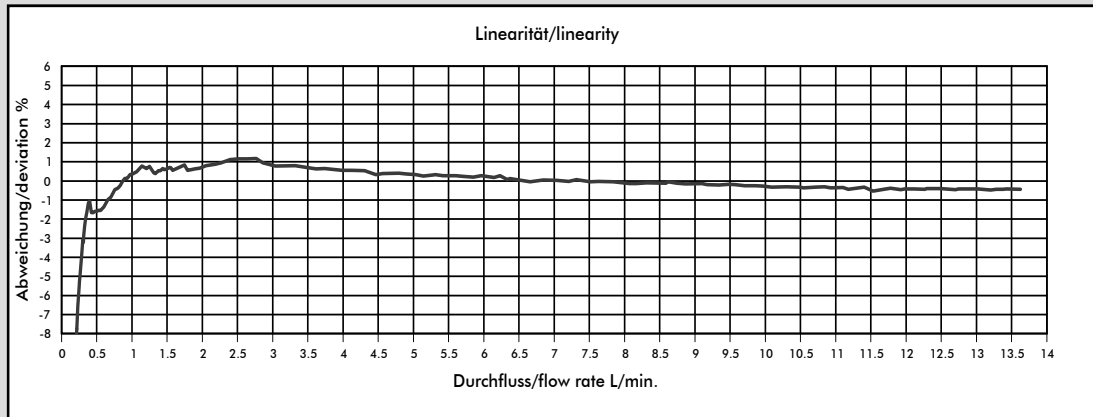


Digimesa

Interface Anschluss: Beispiele sm 3 Pin



Messkurve FF Ø5.00 mm



Medium Wasser / max. Druck: 3.3 bar

Düsengröße	Impulse/Liter	Gramm/Puls	min. Durchfluss in [l/min] bei Linear-Beginn	max. Durchfluss in [l/min]	Druckverlust in [bar]
Ø 5.00 mm	247	4.05	0.34	11.50	1.0

MESS-TIPPS

- keine schnell pulsierende Förderung des Mediums
- keine Druckrückschläge
- keine Luft im System
- Druckverlust so gering wie möglich halten
- Einbaulage des Flowmeters berücksichtigen
- min/max Durchfluss soll im linearen Bereich des ausgewählten Flowmeter liegen
- angemessene periodische Reinigung
- elektrische Stromspitzen vermeiden
- falsche Verkabelung von Signal, Speisung (+) und Masse (GND) zerstört den Flowmeter
- Elektrische Kontakte nicht mechanisch belasten
- Feuchtigkeit bei den elektrischen Kontakten vermeiden
- Induktive Störungen über das Kabel vermeiden (Kabel nicht parallel mit grossen Stromverbrauchern verlegen)

Die angegebenen Werte sind approximativ zu betrachten.

Die Impulszahl pro Liter kann je nach Medium und Installation abweichen.

Wir empfehlen ein Auseichen der Impulse/Liter mit der gesamten Installation.