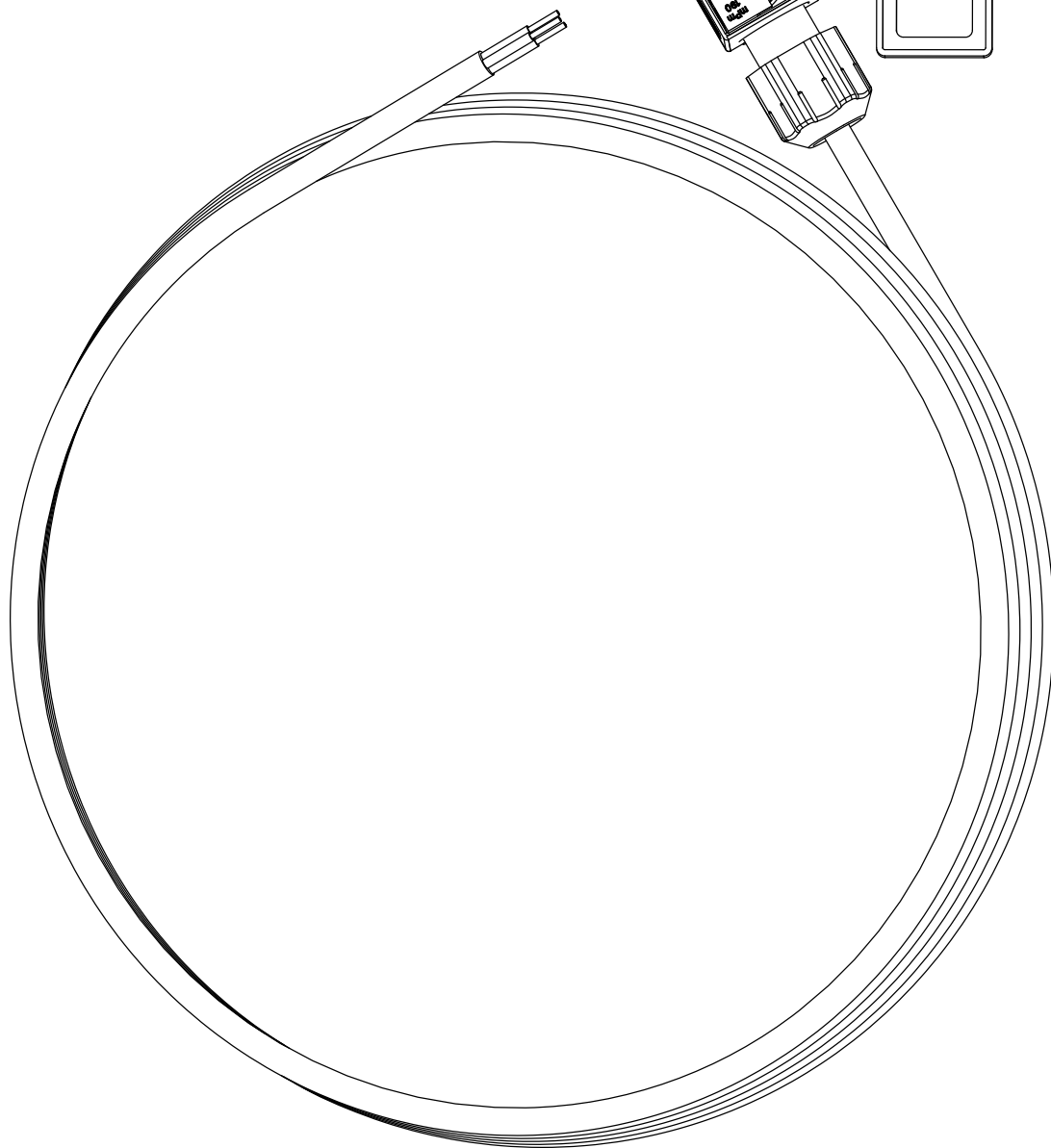
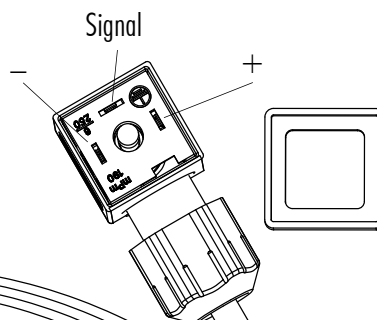


#941-1010/3

+ Braun / Brown
- Grün / Green
Signal Weiss / White



DIGMESA

Änderungen im Sinne eines technischen Fortschritts behalten wir uns vor.
We reserve the right to make modifications in the interests of technical progress.

Version 01 #941-1010/3 Seite 1-1

Digmesa AG, Kelfenstrasse 31, CH-2563 Ipsach / Switzerland, Phone +41 (32) 332 77 77, Fax +41 (32) 332 77 88, www.digmesa.com