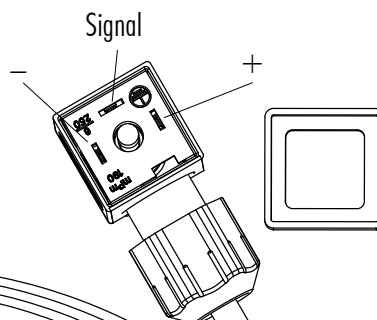


#941-1010-3

+ Braun / Brown
- Grün / Green
Signal Weiss / White



DIGMESA

Änderungen im Sinne eines technischen Fortschritts behalten wir uns vor.
We reserve the right to make modifications in the interests of technical progress.

Version 03 #941-1010-3 Seite/Page 1-1

Digma AG, Kelfenstrasse 31, CH-2563 Ipsach / Switzerland, Phone +41 (32) 332 77 77, Fax +41 (32) 332 77 88, www.digma.com