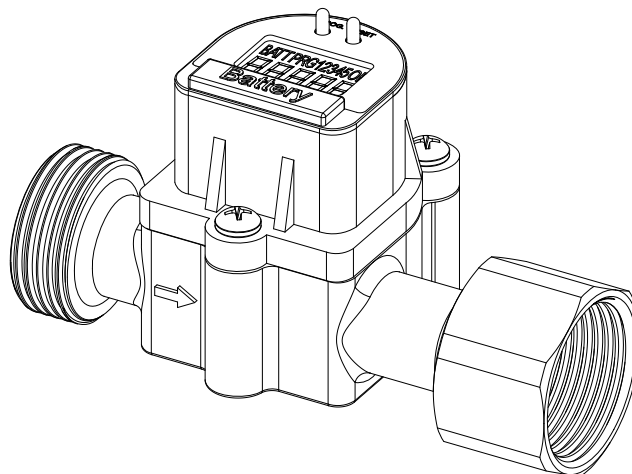


# D A T E N B L A T T



**DIGMESA**<sup>+</sup>  
CHOOSE THE ORIGINAL

---

FHKU LCD G3/4" Grivory  
Artikelnummer: 938-B970-LE50xx

Digma AG, Keltenstrasse 31, CH-2563 Ipsach / Switzerland  
Phone +41 (32) 332 77 77, Fax +41 (32) 332 77 88

[www.digma.com](http://www.digma.com)

Version 02 FHKU G3/4" LCD extern 938-B970-LE50xx D Seite 1-4

# Generelle Beschreibung

Der Flowmeter FHKU-LCD ist ein universell einsetzbares Durchflussmessgerat. Gewahrleistet genaueste Flussigkeitsmengen-Messungen. Hervorragend geeignet zur berwachung von Ionenaustauscher Filterpatronen und zur Aufbereitung von Wasser.

**Spezialitaten:** Verwaltung von Zeit und Datum, Zahler aufwarts und Zahler abwarts, History mit Datum, Momentanwert-Anzeige, Automatische Impulseichung, Liter und /oder Datum-Alarm, Schutz-Code um unautorisierte Manipulationen zu verhindern. Stromversorgung ber Lithium Batterie. Bei einem Batteriewechsel werden alle Einstellungen und Werte gespeichert.

## Zulassungen / Normen

EMV-Anforderung:  
EN 61326: 1997 + A1:1998 + A2: 2001  
(IEC 61326: 2002)



## Material Flowmeter:

Gehause: Grivory GV-6 FWA  
Lagerstift: wie Gehause  
O-Ring: EPDM  
Turbine: PVDF  
Magnete: Keramik Sr Fe O (Medium berhrend)  
Schraube: PT-Schraube (Phillips Kreuzschlitz)  
Flachdichtung: EPDM

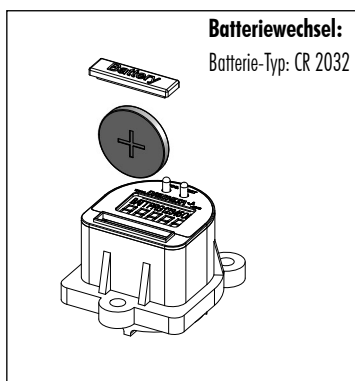
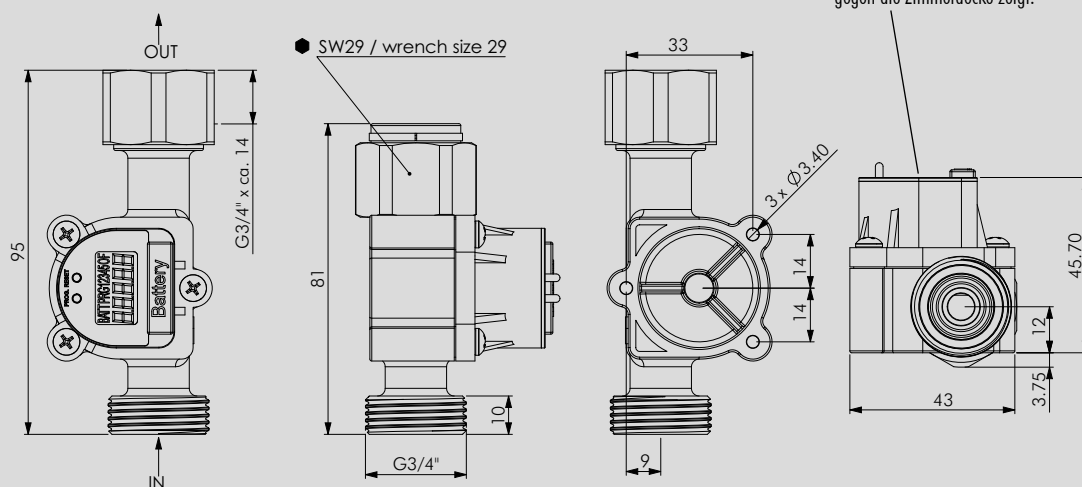
## Technische Daten Flowmeter:

Durchflussmenge: 0.54 - 15.26 l/min  
Dauerbetrieb: < 500 U/min  
Messgenauigkeit: +/- 3.0%  
Repetition: < +/- 0.25%  
Temperaturbereich: 0°C bis +60°C  
32°F bis 140°F  
Druckbereich: 10 bar bei 20°C  
145 psi /68°F  
Einbaulage: Horizontal \*  
Dusengrossen: Ø 7.0 mm

## Technische Daten Anzeige extern:

Spritzwasserdicht: IP X4  
Limit-Messung: 1 - 99999 Liter  
Impulse/Liter: 1 - 65000  
Statischer Speicher: 5 letzten Nullstellungen  
Anzeige: 5 Stellen  
Zahler: Aufwarts 0 bis 99999 Liter mit oder ohne Limit  
Abwarts von 99999 bis -9999 Liter  
Momentanwert: l/min  
Batterie: Lithium CR 2032

## Abmessungen in mm:



anderungen im Sinne eines technischen Fortschritts behalten wir uns vor.

## BESTANDIGKEIT

In jedem Land gelten besondere Vorschriften, die vom Flowmeter-Hersteller erfllt werden mssen, wie z.B. CE, NSF, FDA, SK. Die verschiedenen Medien die durch den Flowmeter fliesen sind von Anwendung zu Anwendung verschieden. Abklarungen ber die Bestandigkeit der gesamten Installation sowie des Flowmeters (siehe Material) mit dem Medium-Hersteller sind zu empfehlen!

Version 02 FHKU G3/4" LCD extern 938-B970-LE50xx D Seite 2-4

# Standard Programm

## Abfrage- und Anzeige-Funktionen

### Zähler aufwärts (1 in der Anzeige)

Zeigt die durchgeflossene Menge in Liter an.

Messbereich ohne Limitfunktion: 0 bis 99999 Liter mit max. 3 Nachkommastellen (abhängig von der Impulszahl).

Messbereich mit Limitfunktion: 0 bis 99999 Liter (ohne Nachkommastelle).

Bei einer Überschreitung von 99999 Liter wird "OF" (OverFlow) angezeigt.

Alarmfunktionen: Anzeige blinkt wenn der Limitwert oder das Alarm-Datum erreicht wird.

### Zähler abwärts (2 in der Anzeige)

Zeigt die verbleibende Menge in Liter bis zum Alarm an.

Messbereich ohne Limitfunktion: Der Zähler abwärts ist ausgeschaltet. In der Anzeige erscheint "OFF".

Messbereich mit Limitfunktion: 99999 bis -9999 Liter (ohne Nachkommastelle).

Bei einer Unterschreitung von -9999 Liter wird "OF" (OverFlow) angezeigt.

Alarmfunktionen: Anzeige blinkt wenn der Wert 0 Liter oder das Alarm-Datum erreicht wird.

### Momentanwert (3 in der Anzeige)

Zeigt den aktuellen Durchfluss in l/min an.

Messbereich: 0 bis 999.99 l/min mit 2 Nachkommastellen.

### Zeit / Datum (4 in der Anzeige)

Zeigt die Zeit und das Datum an.

### Alarm-Datum (5 in der Anzeige)

Ohne Zeitlimitfunktion: Das Alarm-Datum ist ausgeschaltet. In der Anzeige erscheint "OFF".

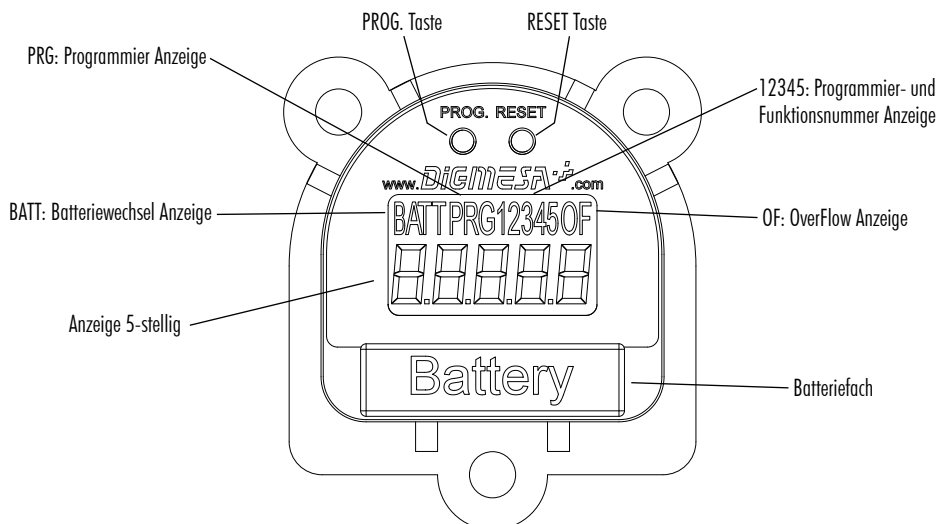
Mit Zeitlimitfunktion: Das Alarm-Datum wird angezeigt.

### History 1-5

Die 5 letzten History-Werte werden angezeigt. Nacheinander werden diese mit der Speicherebene (1-5) angezeigt. Die Daten des letzten Resets sind in Speicherebene 1 abgelegt.

Folgende Werte werden in Laufschrift angezeigt:

- HL (History Liter) Durchgeflossene Menge
- Hd (History Datum) Reset-Datum



## Programmier-Funktionen

### PRG Einstellen des Schutz-Code

4-stelliger Schutz-Code.

Die Schutz-Funktion ist ausgeschaltet wenn der Wert des Schutz-Codes 0000 ist.

### PRG1 Einstellen Uhr/Datum

24h Uhr (hh-mm) / Datum (DD.MM.YY)

Bei jedem Reset wird das aktuelle Datum unter Hd (History-Datum) abgespeichert.

### PRG2 Einstellen des Limitwerts

Limitwert in Liter (0 bis 99999)

Der Limitwert entspricht der Anzahl Liter bis zum Eintreten eines Alarms und ist der Ausgangswert beim Zähler abwärts.

Die Limitfunktion und der Zähler abwärts sind ausgeschaltet wenn der Limitwert 0 ist.

### PRG3 Einstellen des Zeitlimitwerts

Zeitlimitwert in Monaten (0 bis 99)

Der Zeitlimitwert entspricht der Anzahl Monaten bis zum Eintreten eines Alarms.

Die Zeitlimitfunktion ist ausgeschaltet wenn der Zeitlimitwert 0 ist.

### PRG4 Einstellen des Eichwerts (manuell)

Eichwert in Impulse pro Liter (1 bis 65000)

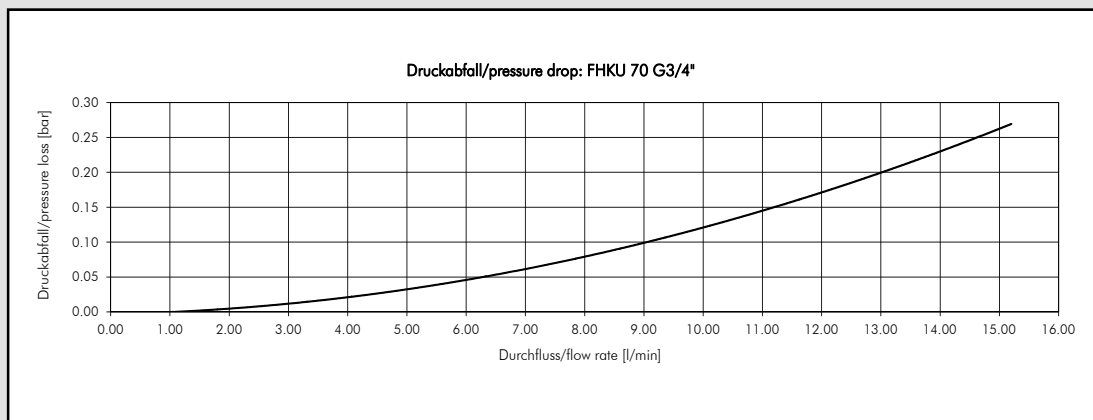
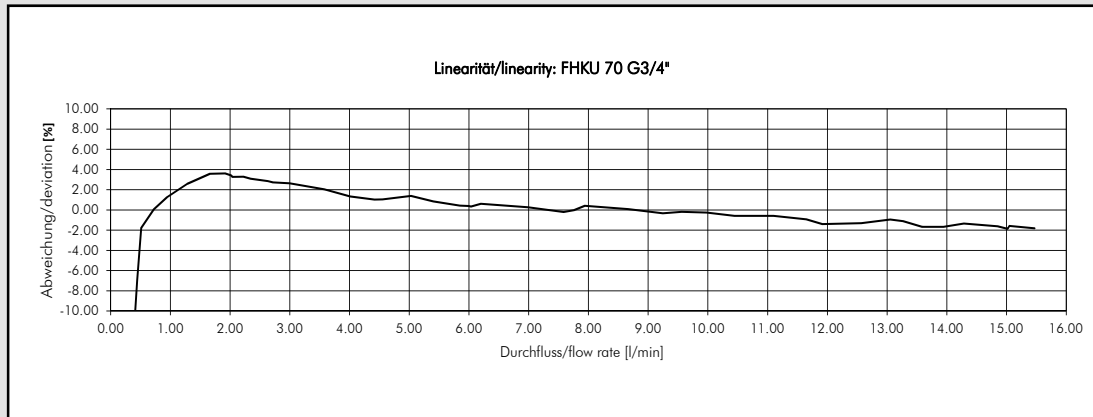
### PRG5 Einstellen des Eichwerts (auto.)

Mit dieser Funktion wird der Eichwert mit der gesamten Installation und dem zu messenden Medium automatisch berechnet und eingestellt.

Das Gewicht des durchgeflossenen Mediums wird in Gramm eingegeben.

## (Kundenspezifische Software auf Anfrage)

# Messkurve FHKU LCD G3/4" Ø7.00 mm



Medium: Wasser / max. Druck: 3.3 bar

Düsengröße	Impulse/Liter	Gramm/ Puls	min. Durchfluss in [l/min] bei Linear-Beginn	max. Durchfluss in [l/min]	Druckverlust in [bar]
Ø 7.00 mm	283	3.53	0.54	15.26	0.27

## MESS-TIPPS

- keine schnell pulsierende Förderung des Mediums
- keine Druckrückschläge
- keine Luft im System
- Druckverlust so gering wie möglich halten
- Einbaulage des Flowmeters berücksichtigen
- min/max Durchfluss soll im linearen Bereich des ausgewählten Flowmeter liegen
- angemessene periodische Reinigung
- Feuchtigkeit bei der Batterie und den elektrischen Kontakten vermeiden
- Induktive Störungen sind zu vermeiden

**Die angegebenen Werte sind approximativ zu betrachten.**

**Die Impulszahl pro Liter kann je nach Medium und Installation abweichen.**

**Wir empfehlen ein Auseichen der Impulse/Liter mit der gesamten Installation.**