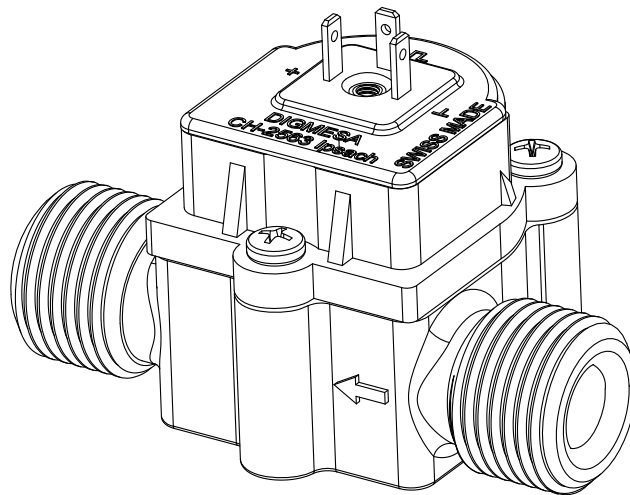


# DATENBLATT



**DIGMESA**<sup>+</sup>  
CHOOSE THE ORIGINAL

---

**FHKU 100 G1/2"**  
Artikelnummer: 938-6500/01

Digma AG, Keltenstrasse 31, CH-2563 Ipsach / Switzerland

Phone +41 (32) 332 77 77, Fax +41 (32) 332 77 88

[www.digma.com](http://www.digma.com)

Version 02 FHKU G1/2" 938-6500/01 D Seite 1-4

# Generelle Beschreibung

Der Flowmeter FHKU ist ein universell einsetzbares Durchflussmessgerät, speziell für grössere Durchflussmengen bis ca. 30 l/min. Er wird zum Messen, Regeln oder Dosieren eingesetzt. Gewährleistet genaueste Flüssigkeitsmengenmessungen. Der im Flowmeter integrierte elektronische Impulsgeber garantiert zudem eine nahezu unbeschränkte Lebensdauer.

**Spezialitäten:** Ein und Ausgang linear, grosser Durchfluss bei geringem Druckverlust.

## Zulassungen / Normen

EN55014-1:00+A1:01+A2:02, EN61000-6-3:01+A11:04, IEC61000-6-3:06(ed.2.0), EN61000-3-2:06, IEC61000-3-2:05(ed.3.0), EN61000-3-3:95+A1:01+A2:05, IEC61000-3-3:94+A1:01+A2:05(Cons.ed 1.2), EN55014-2:97+A1:01, EN61000-6-1:01, IEC61000-6-1:05(ed.2)



## Material:

Gehäuse:	PBT 35%GF (Arnite)
Lagerung:	Inox 1.4305 (18/8) Inox 1.4571 auf Anfrage
Düse:	Ø 10.0mm wie Gehäuse
O-Ring:	MVQ (Silikon) FPM (Viton)/EPDM auf Anfrage
Turbine:	PVDF mit 2 Magnet 4 Magnet auf Anfrage
Magnete:	Keramik Sr Fe O (Medium berührend)
Schrauben:	PT-Schrauben Kreuzschlitz Form H (Phillips)

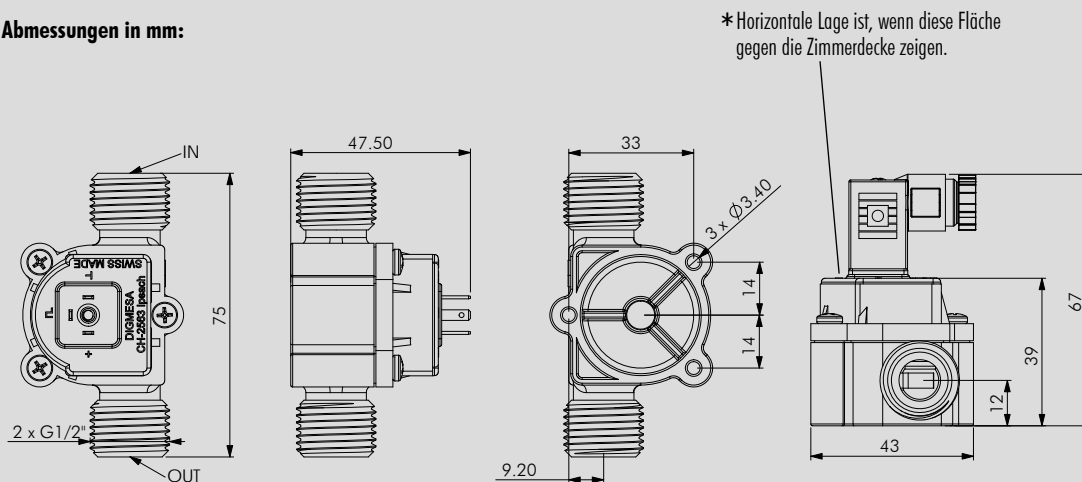
## Technische Daten:

Durchflussmenge:	ab 3.0 - 30 l/min
Dauerbetrieb:	< 500 U/min
Messgenauigkeit:	+/- 2.0%
Repetition:	< +/- 0.25%
Temperaturbereich:	-10°C bis +65°C 14°F bis 149°F
Druckbereich:	20 bar bei 20°C 290 psi/68°F
Einbaulage:	Horizontal *
Düsengrössen:	Ø 10.0 mm

## Elektrische Anschlusswerte:

Speisung:	+ 3.8 bis +24 VDC
Verbrauch:	< 8 mA
Signalanschluss:	Open collector NPN
Signalspannung:	0 VDC GND (Sättigung < 0.7 V)
Signalbelastung:	max. 20 mA
Leckstrom:	max. 10 µA
Anschlüsse:	3Pin- AMP 2.8 x 0.8 mm
Signal:	Rechteck-Ausgang
Duty Cycle:	~ 50%

## Abmessungen in mm:



**Zubehör:** Magnetventilestecker 3-Polig  
Artikelnummer: 941-0010/3



Änderungen im Sinne eines technischen Fortschritts behalten wir uns vor.

## BESTÄNDIGKEIT

In jedem Land gelten besondere Vorschriften, die vom Flowmeter-Hersteller erfüllt werden müssen, wie z.B. CE, NSF, FDA, SK. Die verschiedenen Medien die durch den Flowmeter fließen sind von Anwendung zu Anwendung verschieden. Abklärungen über die Beständigkeit der gesamten Installation sowie des Flowmeters (siehe Material) mit dem Medium-Hersteller sind zu empfehlen!

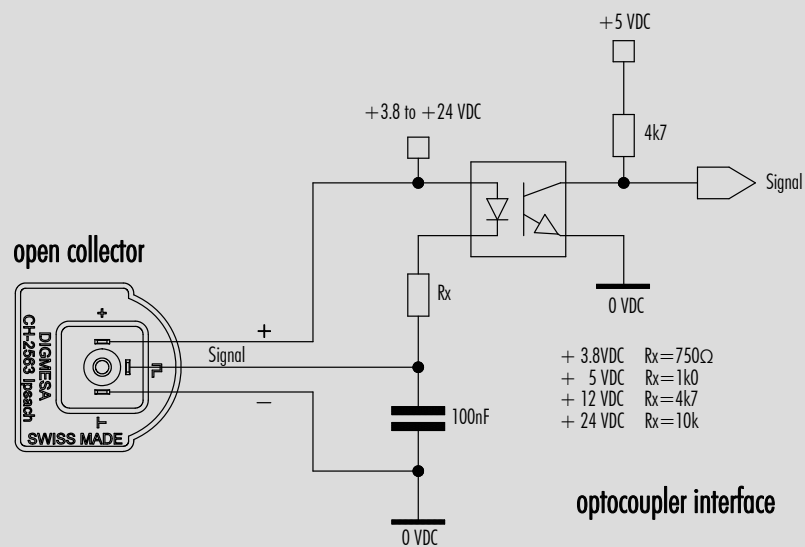
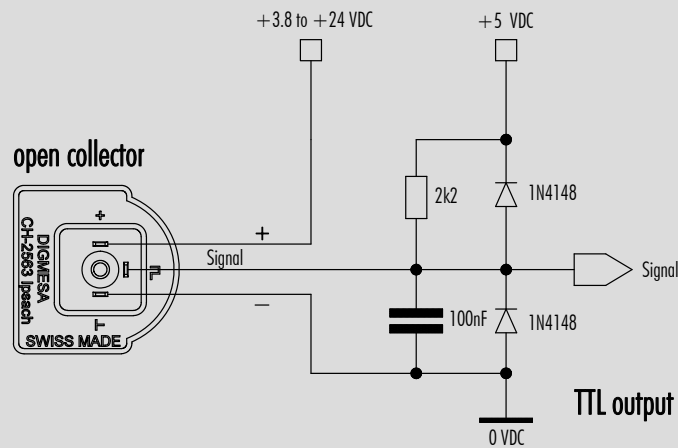
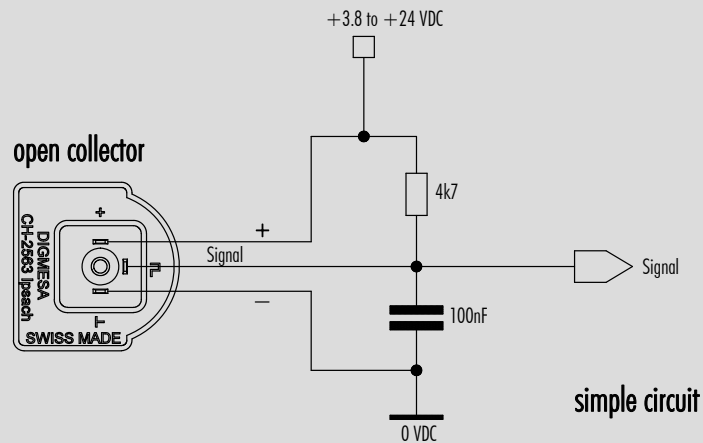
## ELEKTRONIK

DIGMESA-Elektronik ist immer für den Betrieb mit DIGMESA-Flowmeter ausgelegt. Beim Anschluss an andere Elektronik ist zu beachten:

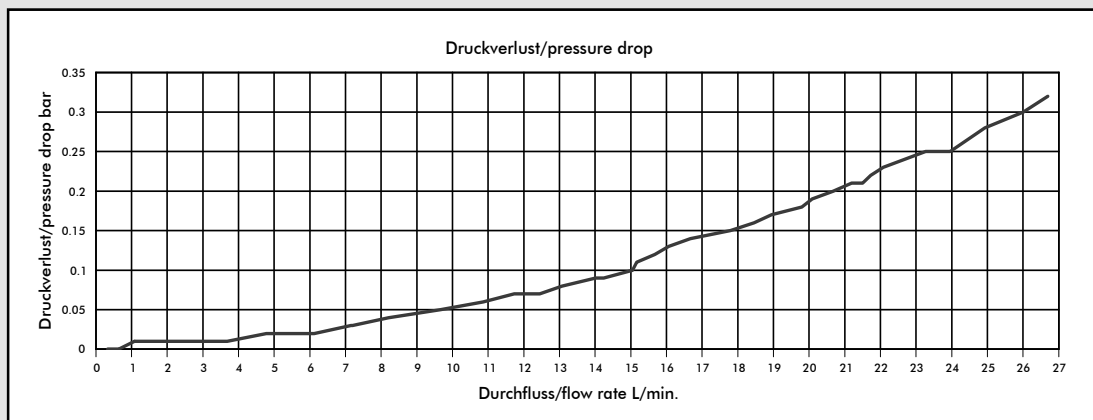
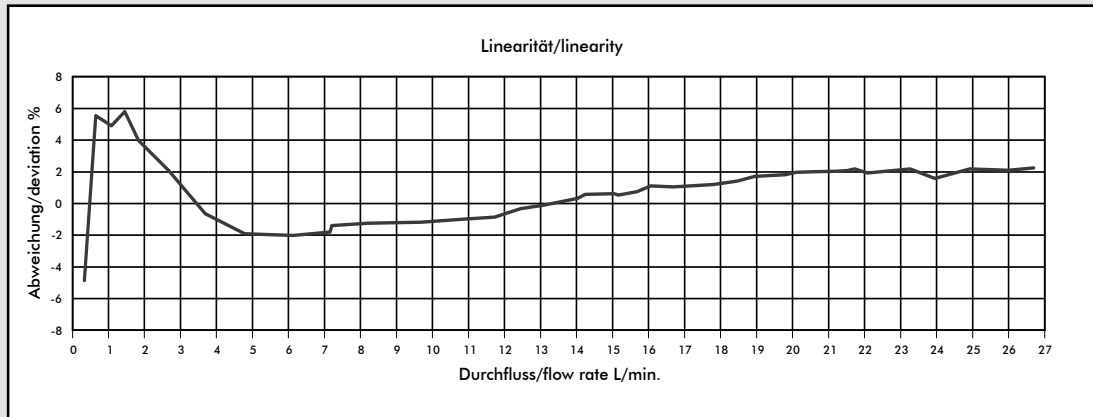
- Der Flowmeter liefert keine Ausgangsspannung sondern schaltet den Signalanschluss nach 0 Volt Masse (betätigt) oder lässt ihn offen (unbetätigt).
- Je nach Elektronik muss ein Pull-up Widerstand zwischen Speisung + und Signal vorhanden sein!

Version 02 FHKU G1/2" 938-6500/01 D Seite 2-4

# Interface Anschluss: Beispiele open collector



# Messkurve FHKU G1/2", Düse Ø10.0 mm



Getestet mit Wasser, max. Druck: 3.3 bar / Tested with water, max. pressure 3.3 bar

Düsengröße	Impulse/Liter	Gramm/ Puls	min. Durchfluss in [l/min] bei Linear-Beginn	max. Durchfluss in [l/min]	Druckverlust in [bar]
Ø 10.0 mm	65	15.36	3.0	26.69	0.32

## MESS-TIPPS

- keine schnell pulsierende Förderung des Mediums
- keine Druckrückschläge
- keine Luft im System
- Druckverlust so gering wie möglich halten
- Einbaulage des Flowmeters berücksichtigen
- min/max Durchfluss soll im linearen Bereich des ausgewählten Flowmeter liegen
- angemessene periodische Reinigung
- elektrische Stromspitzen vermeiden
- falsche Verkabelung von Signal, Speisung (+) und Masse (GND) zerstört den Flowmeter
- Elektrische Kontakte nicht mechanisch belasten
- Feuchtigkeit bei den elektrischen Kontakten vermeiden
- Induktive Störungen über das Kabel vermeiden (Kabel nicht parallel mit grossen Stromverbrauchern verlegen)

**Die angegebenen Werte sind approximativ zu betrachten.**

**Die Impulszahl pro Liter kann je nach Medium und Installation abweichen.**

**Wir empfehlen ein Auseichen der Impulse/Liter mit der gesamten Installation.**