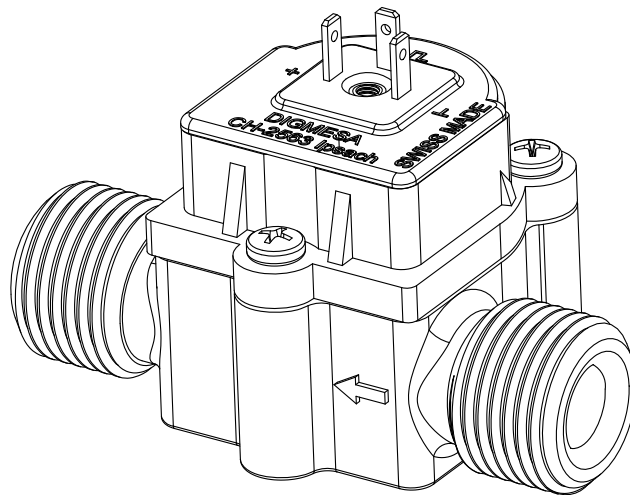


DATENBLATT



DIGMESA⁺
CHOOSE THE ORIGINAL

FHKU 100 G1/2" PVDF
Artikelnummer: 938-6300/C01x

Digma AG, Keltenstrasse 31, CH-2563 Ipsach / Switzerland
Phone +41 (32) 332 77 77, Fax +41 (32) 332 77 88

www.digma.com

Version 02 FHKU G1/2" PVDF 938-6300/C01x D Seite 1-4

Generelle Beschreibung

Der Flowmeter FHKU ist ein universell einsetzbares Durchflussmessgerät, speziell für grössere Durchflussmengen bis ca. 30 l/min. Er wird zum Messen, Regeln oder Dosieren eingesetzt. Gewährleistet genaueste Flüssigkeitsmengenmessungen. Der im Flowmeter integrierte elektronische Impulsgeber garantiert zudem eine nahezu unbeschränkte Lebensdauer.

Spezialitäten: Hohe Temperaturen, gute chemische Beständigkeit. Ein- und Ausgang linear.
Wird wegen seiner hohen Materialreinheit im Semiconductor-Bereich (Wafer-Polish) eingesetzt.

Zulassungen / Normen

EN55014-1:00+A1:01+A2:02, EN61000-6-3:01+A11:04, IEC61000-6-3:06(ed.2.0), EN61000-3-2:06, IEC61000-3-2:05(ed.3.0), EN61000-3-3:95+A1:01+A2:05, IEC61000-3-3:94+A1:01+A2:05(Cons.ed 1.2), EN55014-2:97+A1:01, EN61000-6-1:01, IEC61000-6-1:05(ed.2)



Material:

Gehäuse:	PVDF
Lagerung:	PCTFE
Düse:	Ø 10.0mm wie Gehäuse
O-Ring:	FPM (Viton) EPDM / Kalrez auf Anfrage
Turbine:	PVDF
Magnete:	2 oder 4 Magnete (nicht Medium berührend)
Schrauben:	Inox A2 PT-Schrauben Kreuzschlitz Form H (Phillips)

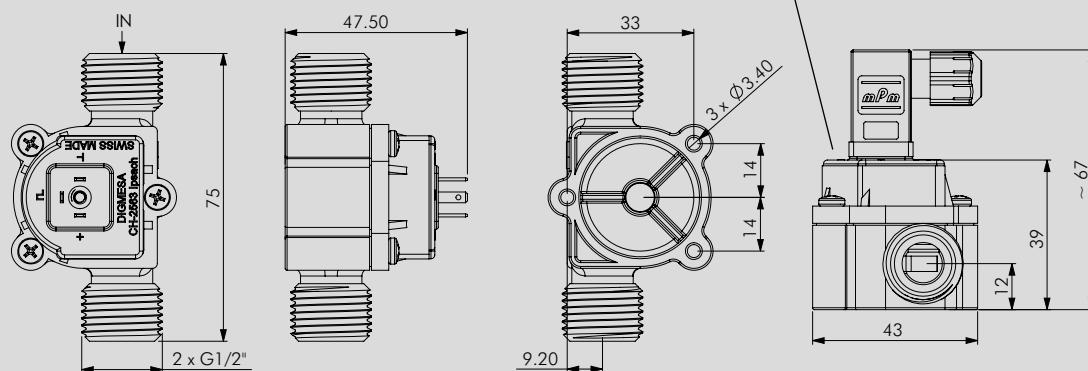
Technische Daten:

Durchflussmenge:	ab 3.0 - 30 l/min
Dauerbetrieb:	< 500 U/min
Messgenauigkeit:	+/- 2.0%
Repetition:	< +/- 0.25%
Temperaturbereich:	-10°C bis +100°C 14°F bis 212°F
Druckbereich:	20 bar bei 20°C 290 psi/68°F
Einbaulage:	Horizontal *
Düsengrössen:	Ø 10.0 mm

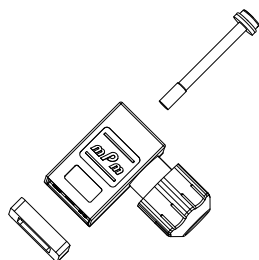
Elektrische Anschlusswerte:

Speisung:	+ 3.8 bis +24 VDC
Verbrauch:	< 8 mA
Signalanschluss:	Open collector NPN
Signalspannung:	0 VDC GND (Sättigung < 0.7 V)
Signalbelastung:	max. 20 mA
Leckstrom:	max. 10 µA
Anschlüsse:	3Pin- AMP 2.8 x 0.8 mm
Signal:	Rechteck-Ausgang
Duty Cycle:	~ 50%

Abmessungen in mm:



Zubehör: Magnetventilestecker 3-Polig
 Artikelnummer: 941-0010/3



Änderungen im Sinne eines technischen Fortschritts behalten wir uns vor.

BESTÄNDIGKEIT

In jedem Land gelten besondere Vorschriften, die vom Flowmeter-Hersteller erfüllt werden müssen, wie z.B. CE, NSF, FDA, SK. Die verschiedenen Medien die durch den Flowmeter fließen sind von Anwendung zu Anwendung verschieden. Abklärungen über die Beständigkeit der gesamten Installation sowie des Flowmeters (siehe Material) mit dem Medium-Hersteller sind zu empfehlen!

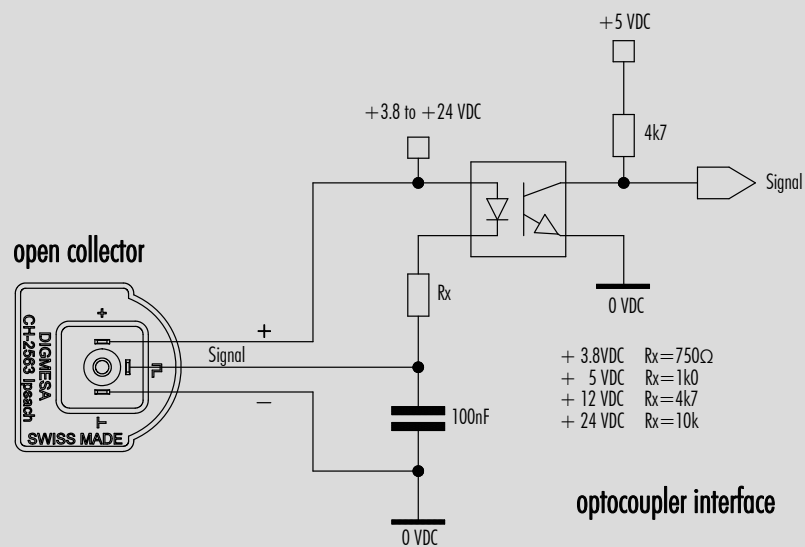
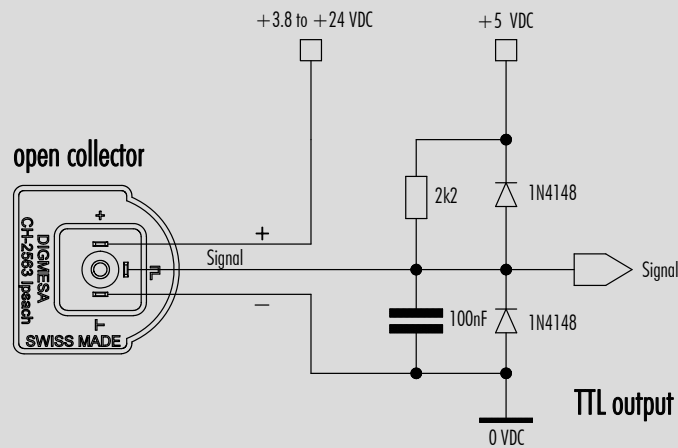
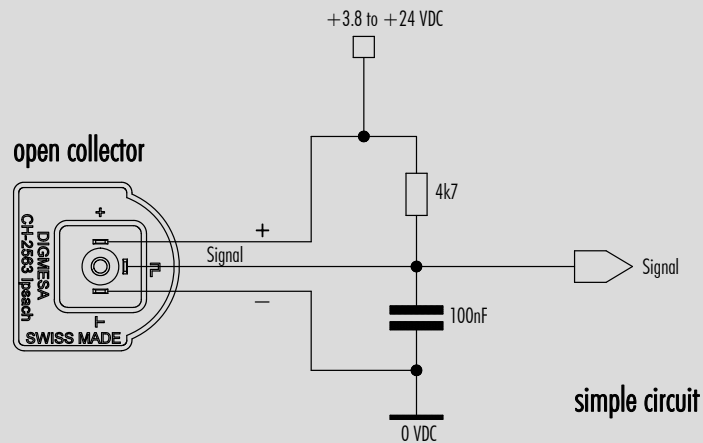
ELEKTRONIK

DIGMESA-Elektronik ist immer für den Betrieb mit DIGMESA-Flowmeter ausgelegt. Beim Anschluss an andere Elektronik ist zu beachten:

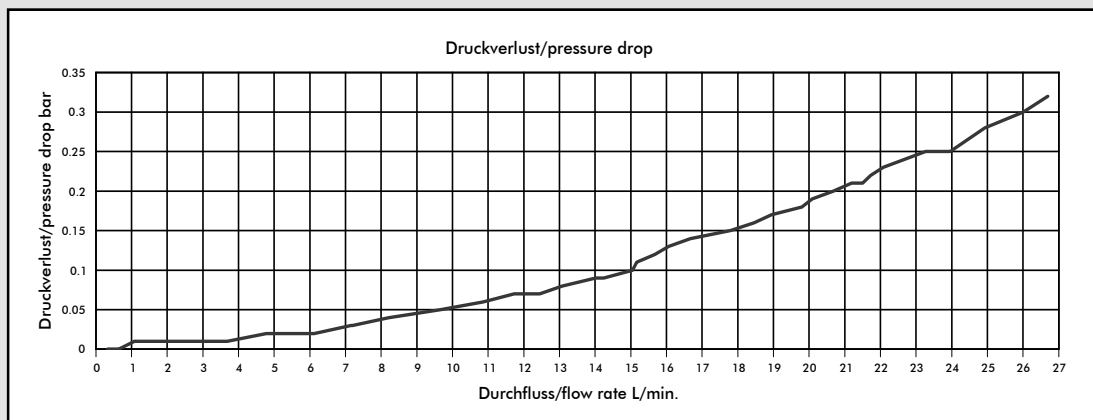
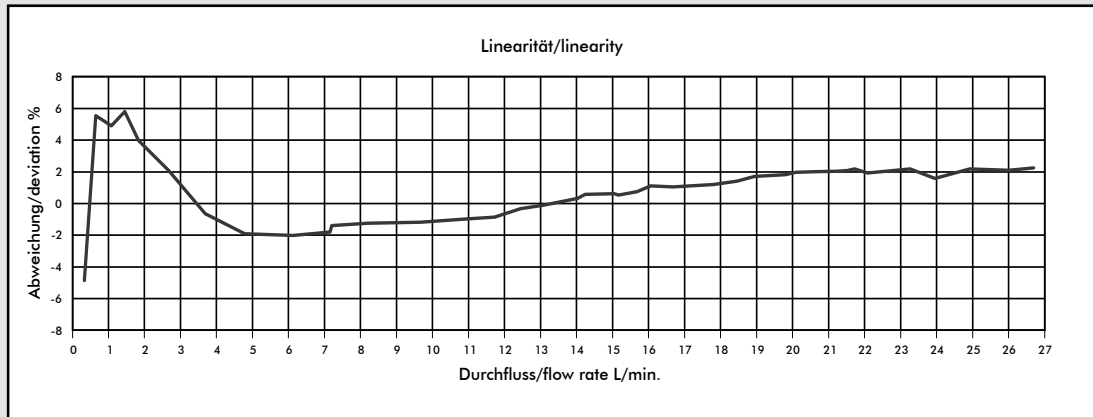
- Der Flowmeter liefert keine Ausgangsspannung sondern schaltet den Signalanschluss nach 0 Volt Masse (betätigt) oder lässt ihn offen (unbetätigt).
- Je nach Elektronik muss ein Pull-up Widerstand zwischen Speisung + und Signal vorhanden sein!

Version 02 FHKU G1/2" PVDF 938-6300/CO1xD Seite 2-4

Interface Anschluss: Beispiele open collector



Messkurve FHKU G1/2", Düse Ø10.0 mm



Getestet mit Wasser, max. Druck: 3.3 bar / Tested with water, max. pressure 3.3 bar

#938-6300/C012 (2 Magnet)

Düsengröße	Impulse/Liter	Gramm/Puls	min. Durchfluss in [l/min] bei Linear-Beginn	max. Durchfluss in [l/min]	Druckverlust in [bar]
Ø 10.0 mm	65	15.36	3.0	26.69	0.32

#938-6300/C014 (4 Magnet)

Düsengröße	Impulse/Liter	Gramm/Puls	min. Durchfluss in [l/min] bei Linear-Beginn	max. Durchfluss in [l/min]	Druckverlust in [bar]
Ø 10.0 mm	130	7.68	3.0	26.69	0.32

Die angegebenen Werte sind approximativ zu betrachten.

Die Impulszahl pro Liter kann je nach Medium und Installation abweichen.

Wir empfehlen ein Auseichen der Impulse/Liter mit der gesamten Installation.

MESS-TIPPS

- keine schnell pulsierende Förderung des Mediums
- keine Druckrückschläge
- keine Luft im System
- Druckverlust so gering wie möglich halten
- Einbaulage des Flowmeters berücksichtigen
- min/max Durchfluss soll im linearen Bereich des ausgewählten Flowmeter liegen
- angemessene periodische Reinigung
- elektrische Stromspitzen vermeiden
- falsche Verkabelung von Signal, Speisung (+) und Masse (GND) zerstört den Flowmeter
- Elektrische Kontakte nicht mechanisch belasten
- Feuchtigkeit bei den elektrischen Kontakten vermeiden
- Induktive Störungen über das Kabel vermeiden (Kabel nicht parallel mit grossen Stromverbrauchern verlegen)