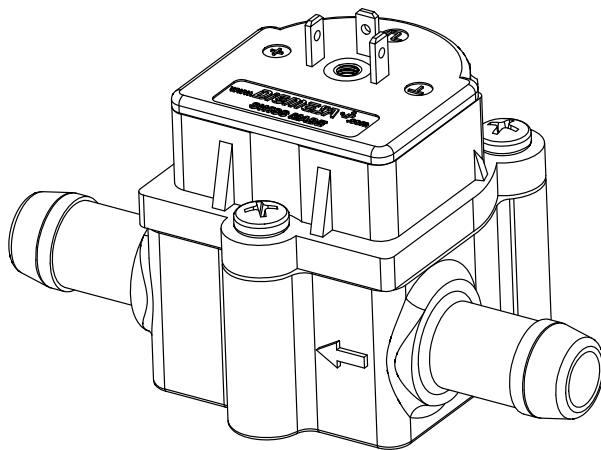


D A T E N B L A T T



DIGIMESA[®]
CHOOSE THE ORIGINAL

FHKU 70 Schlauch Ø12/Ø11 High Flow
Artikelnummer: 938-3270/K34x

Digimesa AG, Keltenstrasse 31, CH-2563 Ipsach / Switzerland
Phone +41 (32) 332 77 77, Fax +41 (32) 332 77 88

www.digimesa.com

Version 03 FHKU 70 Schlauch High Flow #938-3270/K34x D Seite 1-4

Generelle Beschreibung

Der Flowmeter FHKU ist ein universell einsetzbares Durchflussmessgerät, speziell für grössere Durchflussmengen bis ca. 11.50 l/min. Er wird zum Messen, Regeln oder Dosieren eingesetzt. Gewährleistet genaueste Flüssigkeitsmengenmessungen. Der im Flowmeter integrierte elektronische Impulsgeber garantiert zudem eine nahezu unbeschränkte Lebensdauer.

Spezialitäten: Ein- und Ausgang linear, kompakte Baugrösse, grosser Messbereich je nach Düsendurchmesser. Hohe Präzision, robuste Lagerung, für Dauerbetrieb geeignet.

Zulassungen / Normen

EN55014-1:00+A1:01+A2:02, EN61000-6-3:01+A11:04, IEC61000-6-3:06(ed.2.0), EN61000-3-2:06, IEC61000-3-2:05(ed.3.0), EN61000-3-3:95+A1:01+A2:05, IEC61000-3-3:94+A1:01+A2:05(Cons.ed 1.2), EN55014-2:97+A1:01, EN61000-6-1:01, IEC61000-6-1:05(ed.2)



Material:

Gehäuse:	PPS 40%GF
Lagerung:	Keramik
Düse:	Ø 7.0mm
O-Ring:	MVQ (Silikon) FPM (Viton) / EPDM auf Anfrage
Turbine:	PVDF
Magnete:	2 oder 4 Magnete (nicht Medium berührend)
Schrauben:	PT-Schrauben Inox A2 Kreuzschlitz Form H (Phillips)

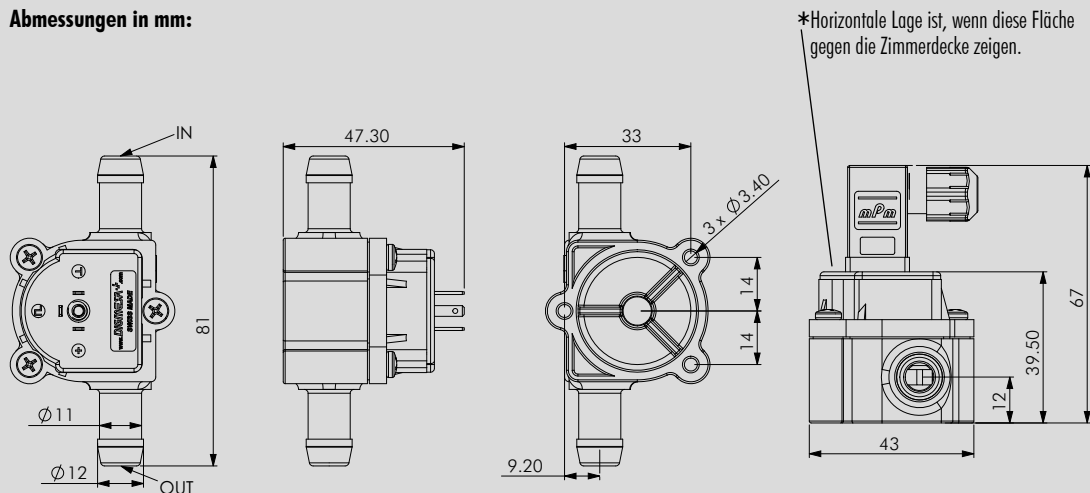
Technische Daten:

Durchflussmenge:	ab 1.4 l/min
Umdrehungszahl:	Turbine max. 1900 U/min
Messgenauigkeit:	+/- 2.0%
Repetition:	< +/- 0.25%
Temperaturbereich:	-10°C bis +100°C 14°F bis 212°F
Druckbereich:	20 bar bei 20°C 290 psi / 68°F
Einbaulage:	Horizontal *
Düsengrössen:	Ø 7.0 mm

Elektrische Anschlusswerte:

Speisung:	+3.8 bis +24 VDC
Verbrauch:	<8 mA
Signalanschluss:	Open collector NPN
Signalspannung:	0 VDC GND (Sättigung <0.7 V)
Signalbelastung:	max. 20 mA
Leckstrom:	max. 10 µA
Anschlüsse:	3Pin- AMP 2.8 x 0.8 mm
Signal:	Rechteck-Ausgang
Duty Cycle:	~ 50%

Abmessungen in mm:



Zubehör: Magnetventilestecker 3-Polig
Artikelnummer: 941-0010/3



Änderungen im Sinne eines technischen Fortschritts behalten wir uns vor.

BESTÄNDIGKEIT

In jedem Land gelten besondere Vorschriften, die vom Flowmeter-Hersteller erfüllt werden müssen, wie z.B. CE, NSF, FDA, SK. Die verschiedenen Medien die durch den Flowmeter fließen sind von Anwendung zu Anwendung verschieden. Abklärungen über die Beständigkeit der gesamten Installation sowie des Flowmeters (siehe Material) mit dem Medium-Hersteller sind zu empfehlen!

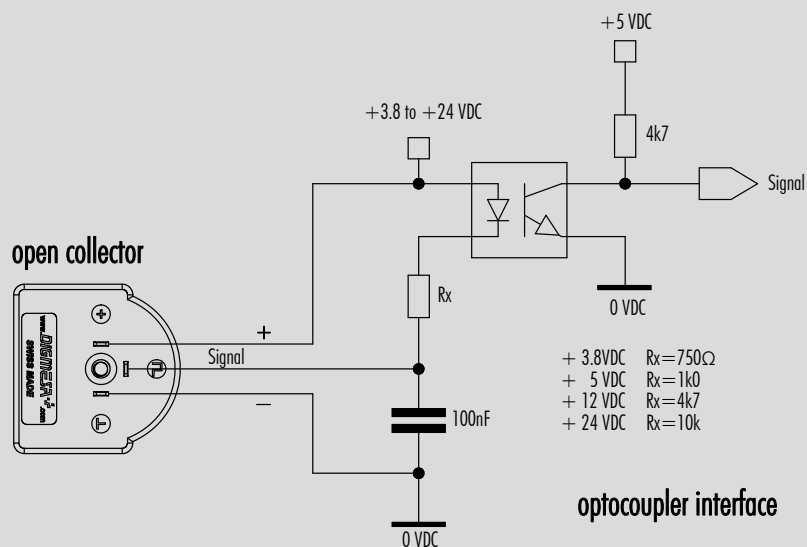
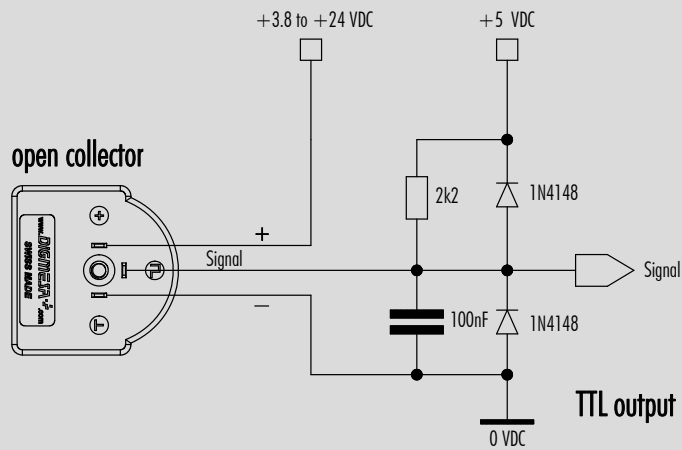
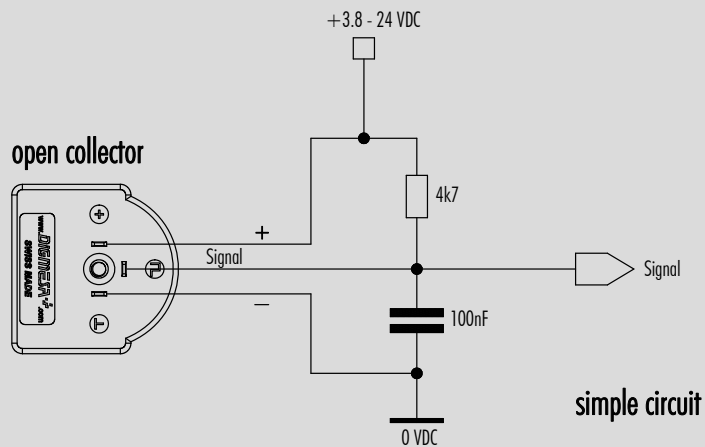
ELEKTRONIK

DIGMESA-Elektronik ist immer für den Betrieb mit DIGMESA-Flowmeter ausgelegt. Beim Anschluss an andere Elektronik ist zu beachten:

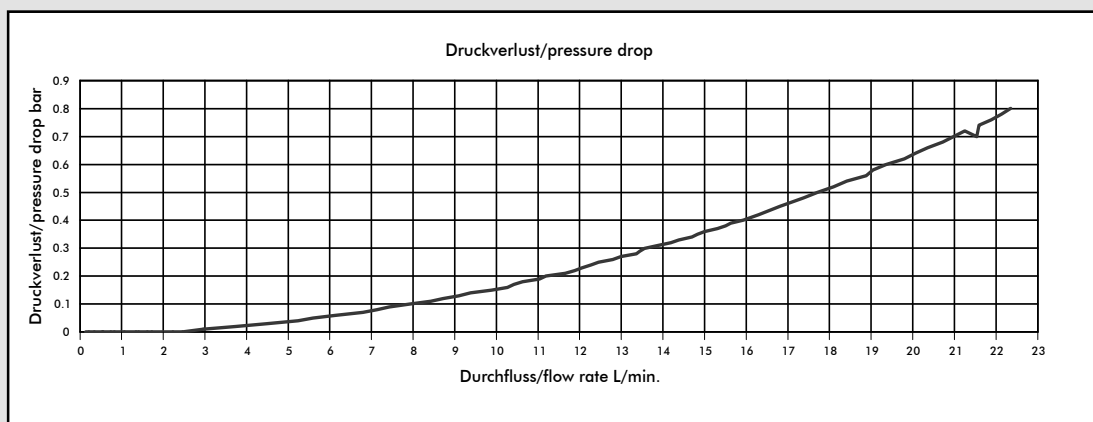
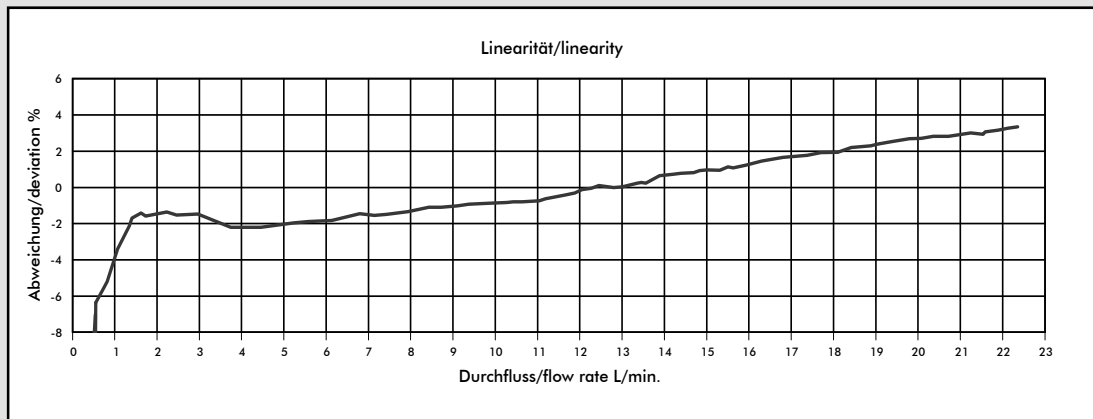
- Der Flowmeter liefert keine Ausgangsspannung sondern schaltet den Signalanschluss nach 0 Volt Masse (betätigt) oder lässt ihn offen (unbetätigt).
- Je nach Elektronik muss ein Pull-up Widerstand zwischen Speisung + und Signal vorhanden sein!

Version 03 FHKU 70 Schlauch High Flow #938-3270/K34x D Seite 2-4

Interface Anschluss: Beispiele open collector



Messkurve FHKU Ø7.0mm Schlauch High Flow



Medium: Wasser / max. Druck: 3.3 bar

Anzahl Magnete	Düsengröße	Impulse/Liter	Gramm/Puls	Empfohlener min. Durchfluß-ab [l/min]	Durchfluß bei 1900 U/min [l/min]
2	Ø 7.00 mm	165	6.06	1.40	11.50
4	Ø 7.00 mm	330	3.03	1.40	11.50

Artikelnummer:

Düse Ø 7.0mm mit 2 Magnet: #938-3270/K342

Düse Ø 7.0mm mit 4 Magnet: #938-3270/K344

Die angegebenen Werte sind approximativ zu betrachten.

Die Impulszahl pro Liter kann je nach Medium und Installation abweichen.

Wir empfehlen ein Auseichen der Impulse/Liter mit der gesamten Installation.

MESS-TIPPS

- keine schnell pulsierende Förderung des Mediums
- keine Druckrückschläge
- keine Luft im System
- Druckverlust so gering wie möglich halten
- Einbaulage des Flowmeters berücksichtigen
- min/max Durchfluss soll im linearen Bereich des ausgewählten Flowmeter liegen
- angemessene periodische Reinigung
- elektrische Stromspitzen vermeiden
- falsche Verkabelung von Signal, Speisung (+) und Masse (GND) zerstört den Flowmeter
- Elektrische Kontakte nicht mechanisch belasten
- Feuchtigkeit bei den elektrischen Kontakten vermeiden
- Induktive Störungen über das Kabel vermeiden (Kabel nicht parallel mit grossen Stromverbrauchern verlegen)