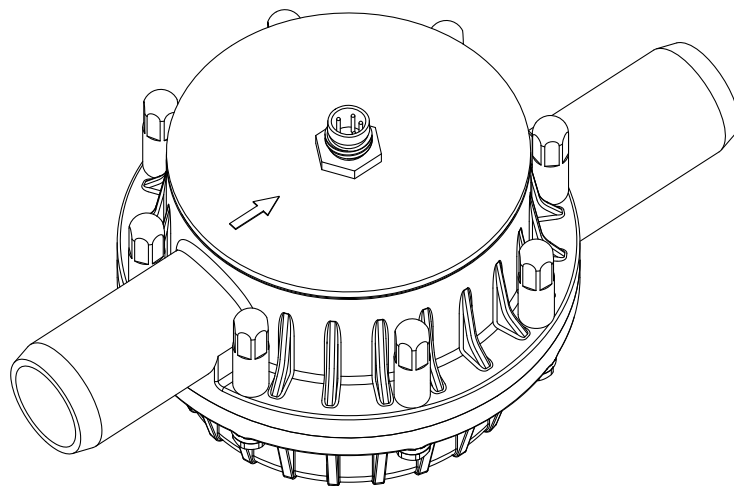


D A T E N B L A T T



DIGimesa[®]
CHOOSE THE ORIGINAL

FM 15 Grivory
Artikelnummer: 935-3901-04

Digimesa AG, Keltenstrasse 31, CH-2563 Ipsach / Switzerland

Phone +41 (32) 332 77 77, Fax +41 (32) 332 77 88

www.digimesa.com

Version 02 FM15 Grivory #935-3901-04 D Seite 1-4

Generelle Beschreibung

Der Flowmeter FM 15 ist ein universell einsetzbares Präzisions-Durchflussmessgerät. Er misst mit konstanter Präzision und gewährleistet genaueste Flüssigkeitsmengen-Messung. Der integrierte elektronische Impulsgeber und die zentrisch auf den Flügel einwirkenden Kräfte garantieren zudem eine nahezu unbeschränkte Lebensdauer. Durch das Mehrstrahl-Messprinzip

wird eine sehr hohe Präzision erreicht und wird deshalb in den verschiedensten Industriebereichen eingesetzt.

Spezialitäten: Kompakte Baugrösse, grosser Messbereich. Hohe Präzision, für Dauerbetrieb geeignet.

Zulassungen / Normen

EN55014-1:00+A1:01+A2:02, EN61000-6-3:01+A11:04, IEC61000-6-3:06(ed.2.0), EN61000-3-2:06, IEC61000-3-2:05(ed.3.0), EN61000-3-3:95+A1:01+A2:05, IEC61000-3-3:94+A1:01+A2:05(Cons.ed 1.2), EN55014-2:97+A1:01, EN61000-6-1:01, IEC61000-6-1:05(ed.2)



Material:

Gehäuse:	Grivory HT1V-5 FWA
Lagerung:	Keramik
Düse:	Ø 15.0mm
O-Ring:	EPDM
Turbine:	Grivory HT1V-5 FWA 6 Magnete
Magnete:	SmCo (nicht Medium berührend)
Hutmutter:	Inox A2
Schrauben:	Inox A2

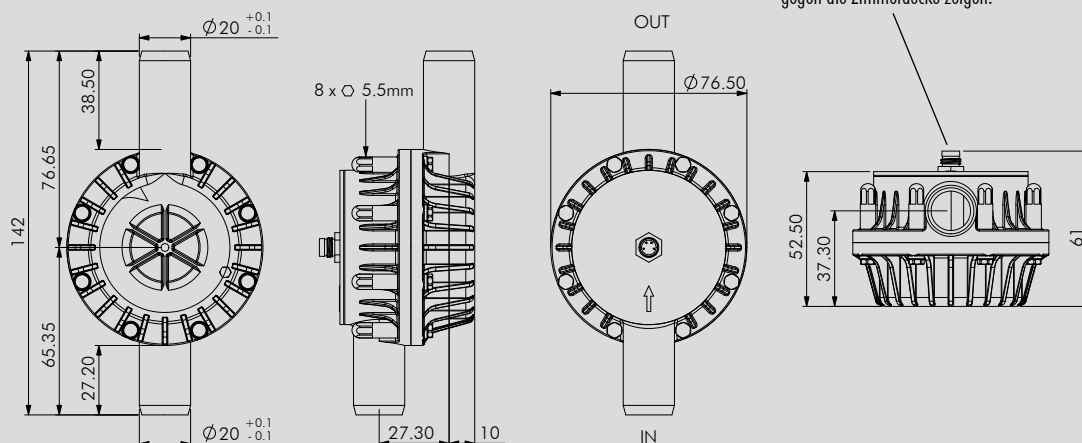
Technische Daten:

Durchflussmenge:	ab 2.83 l/min
Umdrehungszahl:	max. 1900 U/min
Messgenauigkeit:	+/- 2.0%
Repetition:	< +/- 0.25%
Temperaturbereich:	-10°C bis +65°C 14°F bis 149°F
Druckbereich:	12 bar bei 20°C 174 psi /68°F
Einbaulage:	Horizontal *
Düsengrössen:	Ø 15.0mm

Elektrische Anschlusswerte:

Speisung:	+ 4.5 bis +24 VDC
Verbrauch:	< 8 mA
Signalanschluss:	Open collector NPN
Signalspannung:	0 VDC GND (Sättigung < 0.7 V)
Signalbelastung:	max. 20 mA
Leckstrom:	max. 10 µA
Anschlüsse:	Lumberg RSMF4/0.5 M
Signal:	Rechteck-Ausgang
Duty Cycle:	~ 50%

Abmessungen in mm:



WICHTIG

Trocknen und/oder Betrieb mit Druckluft zerstört den Flow Sensor!



Änderungen im Sinne eines technischen Fortschritts behalten wir uns vor.

BESTÄNDIGKEIT

In jedem Land gelten besondere Vorschriften, die vom Flowmeter-Hersteller erfüllt werden müssen, wie z.B. CE, NSF, FDA, SK. Die verschiedenen Medien die durch den Flowmeter fließen sind von Anwendung zu Anwendung verschieden. Abklärungen über die Beständigkeit der gesamten Installation sowie des Flowmeters (siehe Material) mit dem Medium-Hersteller sind zu empfehlen!

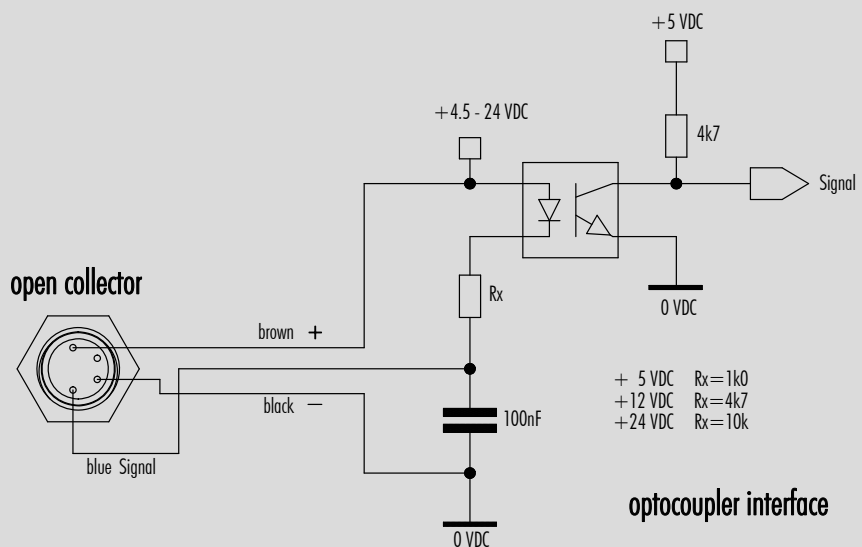
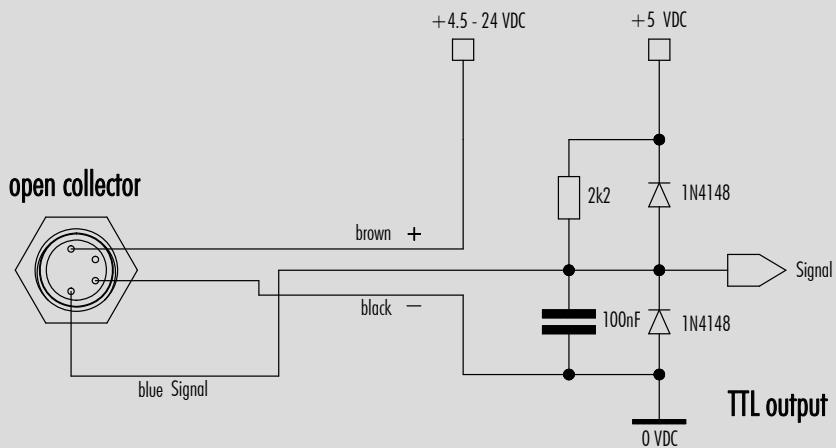
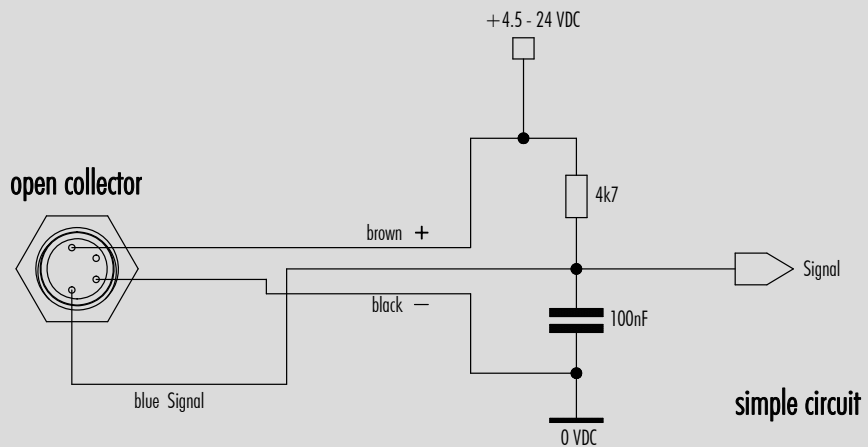
ELEKTRONIK

DIGMESA-Elektronik ist immer für den Betrieb mit DIGMESA-Flowmeter ausgelegt. Beim Anschluss an andere Elektronik ist zu beachten:

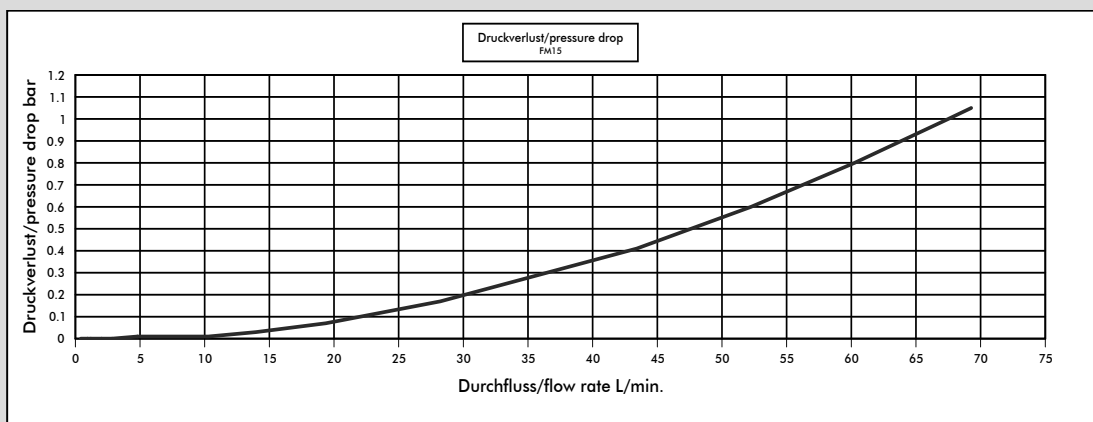
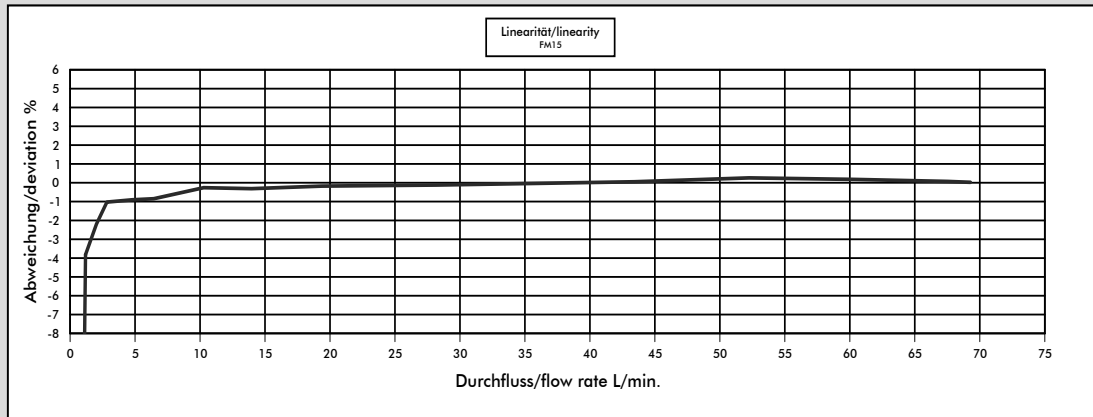
- Der Flowmeter liefert keine Ausgangsspannung sondern schaltet den Signalanschluss nach 0 Volt Masse (betätigt) oder lässt ihn offen (unbetätigt).
- Je nach Elektronik muss ein Pull-up Widerstand zwischen Speisung + und Signal vorhanden sein!

Version 02 FM15 Grivory #935-3901-04 D Seite 2-4

Interface Anschluss: Beispiele open collector



Messkurve FM Ø15.00mm mit 6 Magnet



Medium: Wasser / max. Druck: 3.3 bar

Anzahl Magnete	Düsengröße	Impulse/Liter	Gramm/Puls	Empfohlener min. Durchfluß-ab [l/min]	Durchfluß bei 1900 U/min [l/min]
6	Ø 15.00 mm	450	2.22	2.83	25.30

MESS-TIPPS

- keine schnell pulsierende Förderung des Mediums
- keine Druckrückschläge
- keine Luft im System
- Druckverlust so gering wie möglich halten
- Einbaulage des Flowmeters berücksichtigen
- min/max Durchfluss soll im linearen Bereich des ausgewählten Flowmeter liegen
- angemessene periodische Reinigung
- elektrische Stromspitzen vermeiden
- falsche Verkabelung von Signal, Speisung (+) und Masse (GND) zerstört den Flowmeter
- Elektrische Kontakte nicht mechanisch belasten
- Feuchtigkeit bei den elektrischen Kontakten vermeiden
- Induktive Störungen über das Kabel vermeiden (Kabel nicht parallel mit grossen Stromverbrauchern verlegen)

Die angegebenen Werte sind approximativ zu betrachten.

Die Impulszahl pro Liter kann je nach Medium und Installation abweichen.

Wir empfehlen ein Auseichen der Impulse/Liter mit der gesamten Installation.