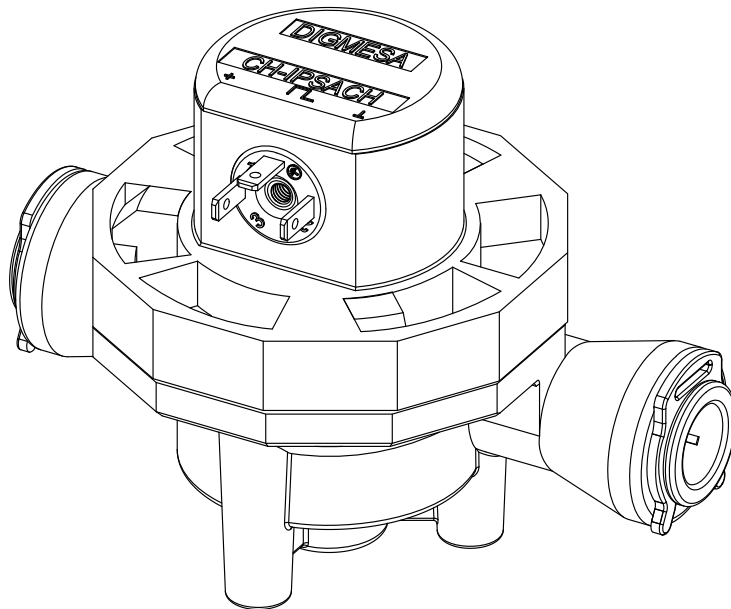


DATENBLATT



DIGMESA⁺
CHOOSE THE ORIGINAL

FF John Guest 3/8" (9.5mm)
Artikelnummer: 934-6550

Digma AG, Keltenstrasse 31, CH-2563 Ipsach / Switzerland

Phone +41 (32) 332 77 77, Fax +41 (32) 332 77 88

www.digma.com

Version 02 FF JG 3/8" (9.5mm) 934-6550 D Seite 1-5

Generelle Beschreibung

Der Flowmeter FFJG 3/8" (9.5mm) ist ein universell einsetzbares Präzisions-Durchflussmessgerät. Er misst mit konstanter Präzision und gewährleistet genaue Flüssigkeitsmengen-Messung. Der integrierte elektronische Impulsgeber garantiert zudem eine nahezu unbeschränkte Lebensdauer. Der Flowmeter wird äusserst erfolgreich in Schankanlagen und Premix-Anlagen eingesetzt. Darüber hinaus misst er ebenso präzise Spiritu-

osen oder chemisch aggressive Medien und wird deshalb in den verschiedensten Industriebereichen eingesetzt.

Spezialitäten: Durch die spezielle Rubinlagerung ist die Einbaulage frei wählbar. Ein- und Ausgang sind frei wählbar. Schlauchdurchmesser von 3/8" (9.5mm) können direkt angeschlossen werden.

Zulassungen / Normen

EN55014-1:00+A1:01+A2:02, EN61000-6-3:01+A11:04, IEC61000-6-3:06(ed.2.0), EN61000-3-2:06, IEC61000-3-2:05(ed.3.0), EN61000-3-3:95+A1:01+A2:05, IEC61000-3-3:94+A1:01+A2:05(Cons.ed 1.2), EN55014-2:97+A1:01, EN61000-6-1:01, IEC61000-6-1:05(ed.2)



Material:

Gehäuse: PBT 35%GF (Arnite)
Lagerung: Inox 1.4404, Rubin
O-Ring: MVQ (Silikon)
Turbine: PVDF
Magnete: Keramik Sr Fe O (nicht Medium berührend)

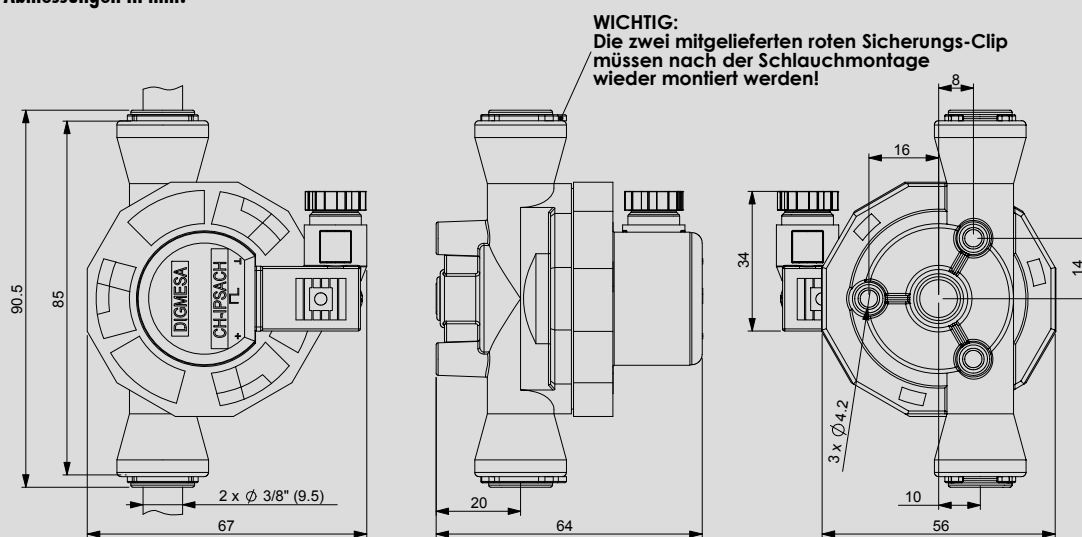
Technische Daten:

Durchflussmenge: 0.34 - 11.5 l/min
Dauerbetrieb: max. 500 U/min
Messgenauigkeit: +/- 2.0%
Repetition: < +/- 0.25%
Temperaturbereich: -10°C bis +65°C
14°F bis 149°F
Druckbereich: 5.5 bar bei 20°C
79 psi / 68°F
Einbaulage: frei wählbar
Düsengrösse: Ø 5.0 mm

Elektrische Anschlusswerte:

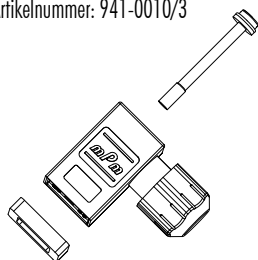
Speisung: 3.8-24 VDC
Verbrauch: < 20.1 mA
Signalanschluss: Open collector NPN
Signalspannung: 0 VDC GND (Sättigung < 0.7 V)
Signalbelastung: max. 20 mA
Leckstrom: max. 10 µA
Anschlüsse: 3Pin- AMP 2.8 x 0.8 mm
Signal: Rechteck-Ausgang
Duty Cycle: ~ 50%

Abmessungen in mm:



Im Lieferumfang inbegriffen:

Magnetsteckdose 3-polig
Artikelnummer: 941-0010/3



Änderungen im Sinne eines technischen Fortschritts behalten wir uns vor.

BESTÄNDIGKEIT

In jedem Land gelten besondere Vorschriften, die vom Flowmeter-Hersteller erfüllt werden müssen, wie z.B. CE, NSF, FDA, SK. Die verschiedenen Medien die durch den Flowmeter fließen sind von Anwendung zu Anwendung verschieden. Abklärungen über die Beständigkeit der gesamten Installation sowie des Flowmeters (siehe Material) mit dem Medium-Hersteller sind zu empfehlen!

ELEKTRONIK

DIGMESA-Elektronik ist immer für den Betrieb mit DIGMESA-Flowmeter ausgelegt. Beim Anschluss an andere Elektronik ist zu beachten:

- Der Flowmeter liefert keine Ausgangsspannung sondern schaltet den Signalanschluss nach 0 Volt Masse (betätigt) oder lässt ihn offen (unbetätigt).
- Je nach Elektronik muss ein Pull-up Widerstand zwischen Speisung + und Signal vorhanden sein!

Version 02 FFJG 3/8" (9.5mm) 934-6550 D Seite 2-5

Technische Eigenschaften metrisch und zöllig

Arbeitsdruck und Temperaturbereiche

Super Speedfit® Verbinder sind für die folgenden Drücke und Temperaturen einsetzbar:

Temperatur*	Druck**	
	Abmessungen	Abmessungen
Luft -20 °C	4 mm - 8 mm	10 mm - 28 mm
	5/32" - 5/16"	3/8" - 1/2"
	Temperatur und Druck sind auf Seite 2 unter Technische Daten ersichtlich.	
Luft und Flüssigkeit +1 °C		
+23 °C		
+70 °C		

* Für Temperaturen unter 0 °C sprechen Sie uns bitte an.

** Die Druckangaben sind auch abhängig vom Rohrmaterial.

In Abhängigkeit von den benutzten Schläuchen bzw. Rohren, können die Verbinder unter bestimmten Bedingungen auch für höhere Drücke und Temperaturen eingesetzt werden.

Super Speedfit® Verbinder der Produktreihe PM / PI sind auch für Grob- und Feinvakuum einsetzbar.

Rohrausführungen

Kunststoffrohre PE, PA, oder PUR-Rohrmaterialien, welche den Toleranzen entsprechen (siehe unten). Für weiche und dünnwandige Rohre empfehlen wir grundsätzlich den Einsatz von Stützhülsen sowie eine Überprüfung der Druckbereiche der verwendeten Rohre.

Weichschläuche Der Gebrauch von Weichschläuchen ist nur in Verbindung mit einem Rohrsteckdorn zu empfehlen. Der Einsatz von Schellen bei der Befestigung des Rohrsteckdorns am Weichschlauch wird empfohlen.

Metallrohre (weich) Messing-, Kupfer- und Aluminiumrohre, welche den Toleranzen entsprechen (siehe unten).

Metallrohre (hart) bzw. oberflächenbehandelt Hier ist die Eignung der Steckverbinder vorher zu überprüfen. Wir empfehlen hier den Einsatz unserer Produktreihe Superseal. Sprechen Sie uns diesbezüglich bitte an.

Rohrtoleranzen

Super Speedfit® Verbinder können mit nachfolgenden Rohrabmessungen und Toleranzen eingesetzt werden:

Rohr AD (zöllig)	5/32" - 3/16"	1/4" - 1/2"
Toleranzen	+ 0.001" / - 0.003" (+ 0.03 / - 0.08 mm)	+ 0.001" / - 0.004" (+ 0.03 / - 0.10 mm)
Rohr AD (metrisch)	4 - 5 mm	6 - 28 mm
Toleranzen	+ 0.05 / - 0.07 mm	+ 0.05 / - 0.1 mm

Installation

Alle Rohre und Verbinder sollten sauber und unversehrt sein, bevor sie benutzt werden. Es ist unbedingt erforderlich, dass die Rohroberfläche keine Längsriefen, Dellen, o.ä. Beschädigungen aufweist. Siehe auch: „Wie stelle ich eine Verbindung her“ (Seite 5).

Testen des Systems

Alle Rohr- und Verbinderinstallationen sollten nach der Montage druckgetestet werden, um eine Systemdichtheit vor der Auslieferung an den Kunden sicherzustellen.

Wir empfehlen zur Überprüfung, unabhängig davon, ob es sich um ein neues oder bestehendes System handelt, das System vor der Inbetriebnahme wie folgt zu testen:

- Das System sollte über einen Zeitraum von 10 Min. bei einem Betriebsdruck von 10 bar getestet werden.
- Druckentlastung des Systems auf 0 bar.
- Anschließend sollte das System bei einem Arbeitsdruck von 2 bar über einen Zeitraum von weiteren 10 Min. getestet werden.

Innerhalb dieses Zeitraumes dürfen keine Undichtigkeiten an den Verbindungsstellen auftreten. Hierbei sind Verschlussstopfen und Endstücke teilweise nützlich, um die Abschlussöffnungen zu verschließen. Bei Integration unserer Produkte in Komplettsysteme empfehlen wir, eigenständige Tests (wie Funktionsüberprüfungen, Druckprüfungen, chemische Beständigkeit etc.) durchzuführen. Des Weiteren empfehlen wir, diese Testergebnisse schriftlich zu dokumentieren, so dass im späteren Verlauf eventuelle Installationsmängel ausgeschlossen werden können.

Chemische Flüssigkeiten

Super Speedfit® Verbinder werden nicht für den Gebrauch mit explosivem Gasen, Petroleum, Sauerstoff oder andere kritische Anwendungen empfohlen. Bei dem Gebrauch von chemischen oder anderen potenziell aggressiven Flüssigkeiten sowie flüssigen Dichtmitteln (Loctite o.ä.) wenden Sie sich bitte an unsere technische Abteilung.

Schutzkappen

Schutzkappen stehen als zusätzliche Sicherheit gegen ungewolltes Lösen des Schlauches und zum Schutz gegen Schmutz sowie als farbliche Unterscheidung (Kennzeichnung) zur Verfügung (siehe Zubehör Seite 21).

Lebensmittelbeständigkeit

Alle in diesem Katalog abgebildeten Kunststoff-Verbinder entsprechen den Vorschriften der Lebensmittelverordnung und können deshalb problemlos in Lebensmittelanwendungen eingesetzt werden.

Maximale Drehmoment-Werte für Gewinde BSP, BSPT & NPT

Gewindegrößen	1/8" - 1/4"	3/8" - 1/2"	3/4"	1"
Max. Drehmoment Kunststoffgewinde	1,5 Nm	3,0 Nm	4,0 Nm	5,0 Nm
Max. Drehmoment Metallgewinde	4,0 Nm	5,0 Nm	6,0 Nm	7,0 Nm

Diese Werte können variieren. Hier besteht eine Abhängigkeit in Bezug auf das Gewindedichtmaterial.

Es ist empfehlenswert, dass alle Installationen vor Gebrauch geprüft werden, um sicherzustellen, dass die Montage korrekt durchgeführt wurde. Ebenso wird die Dichtigkeit geprüft. Das maximale Drehmoment ist ausgerichtet für den Gebrauch mit *Super Speedfit*® Verbindern und bezieht sich auf die im Katalog verwendete Ausführung nach internationaler Spezifikation. John Guest empfiehlt den OEM Kunden die Anschlüsse mit Innengewinde auf das moderne John Guest Cartridge-System umzustellen.

Reinigung von Verbindern aus POM / PP

Unsere Kunden, die ihre Systeme mit Reinigungsflüssigkeiten säubern, empfehlen wir, keine Reinigungsmittel mit einem pH Wert < 4 oder einem sehr geringen Hypochloridgehalt einzusetzen. Nach dem Reinigungsvorgang sind die Systeme mit viel Wasser zu spülen, damit keine Reinigungsmittelrückstände zurückbleiben, die eventuell eine chemische Reaktion verursachen können. Die John Guest Produktreihen PI, PM, CI, CM und RM werden aus Acetalcopolymer (POM) Material hergestellt. Die Produktreihen PP und PPM werden aus Polypropylen (PP) Material produziert und gewährleisten eine größere chemische Beständigkeit im Vergleich zu den Acetalcopolymer-Verbindern. Ebenso sind bei PP-Verbindern andere chemische Eigenschaften zu berücksichtigen. Unsere Zulieferer empfehlen ECOLAB Oasis 133 als ein verträgliches Reinigungsmittel für die oben genannten Produktreihen.

Alle Angaben in mm, falls nicht anders gekennzeichnet.

John Guest GmbH

Ludwig-Erhard-Allee 30, D-33719 Bielefeld

Phone: (49)-521 / 9 72 56-0

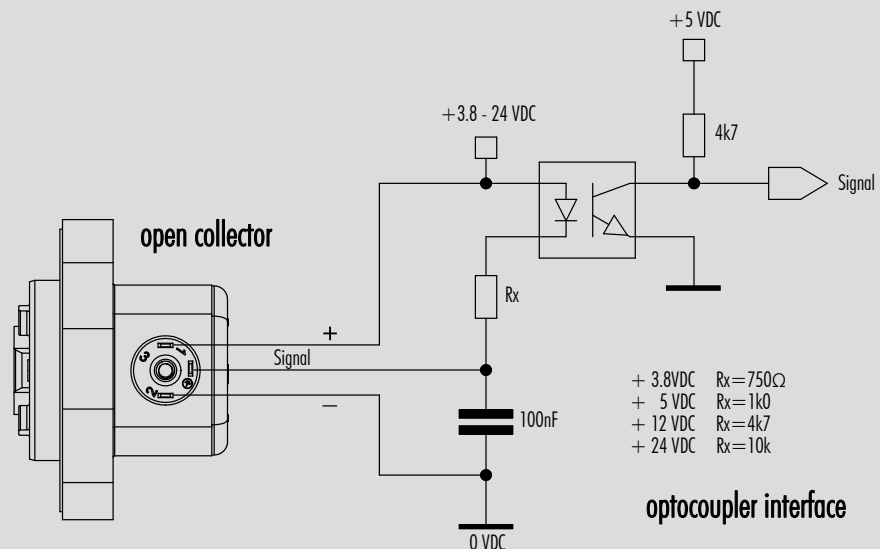
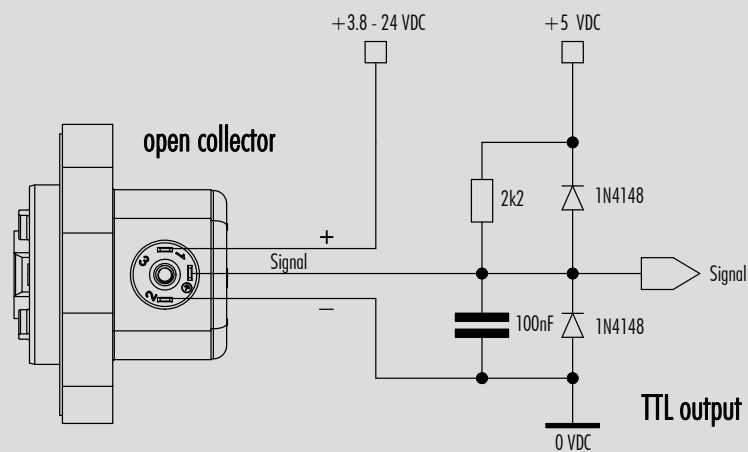
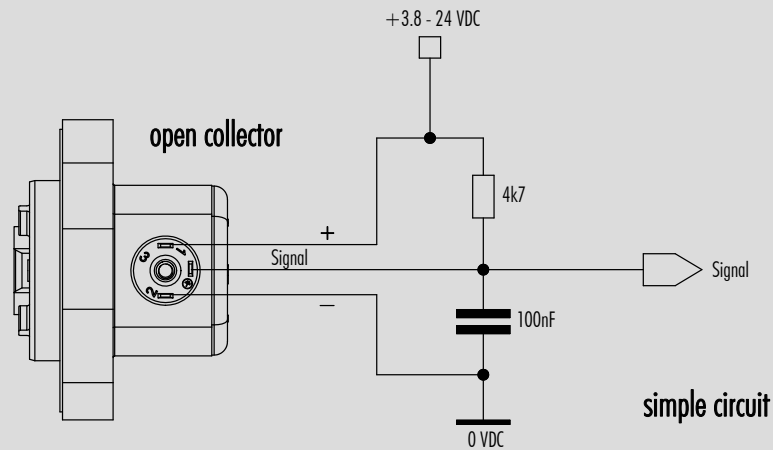
Fax: (49)-521 / 9 72 56-80

Internet: info@johnguest.de

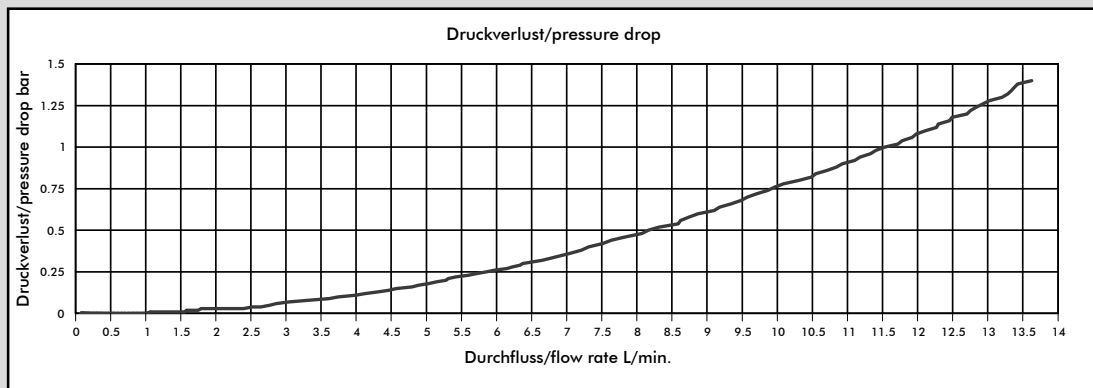
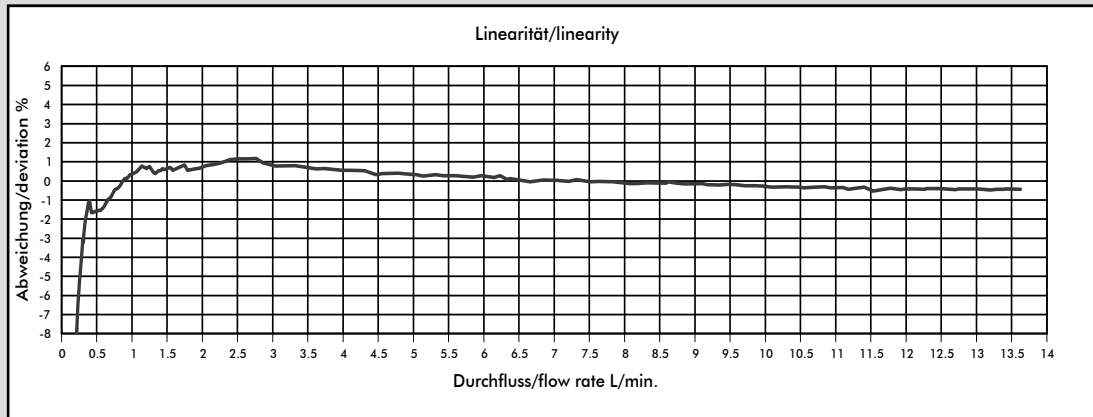
Änderungen im Sinne eines technischen Fortschritts behalten wir uns vor.



Interface Anschluss: Beispiele open collector



Messkurve FF Ø5.00 mm



Medium Wasser / max. Druck: 3.3 bar

Düsengröße	Impulse/Liter	Gramm/Puls	min. Durchfluss in [l/min] bei Linear-Beginn	max. Durchfluss in [l/min]	Druckverlust in [bar]
Ø 5.00 mm	247	4.05	0.34	11.50	1.0

MESS-TIPPS

- keine schnell pulsierende Förderung des Mediums
- keine Druckrückschläge
- keine Luft im System
- Druckverlust so gering wie möglich halten
- Einbaulage des Flowmeters berücksichtigen
- min/max Durchfluss soll im linearen Bereich des ausgewählten Flowmeter liegen
- angemessene periodische Reinigung
- elektrische Stromspitzen vermeiden
- falsche Verkabelung von Signal, Speisung (+) und Masse (GND) zerstört den Flowmeter
- Elektrische Kontakte nicht mechanisch belasten
- Feuchtigkeit bei den elektrischen Kontakten vermeiden
- Induktive Störungen über das Kabel vermeiden (Kabel nicht parallel mit grossen Stromverbrauchern verlegen)

Die angegebenen Werte sind approximativ zu betrachten.

Die Impulszahl pro Liter kann je nach Medium und Installation abweichen.

Wir empfehlen ein Auseichen der Impulse/Liter mit der gesamten Installation.