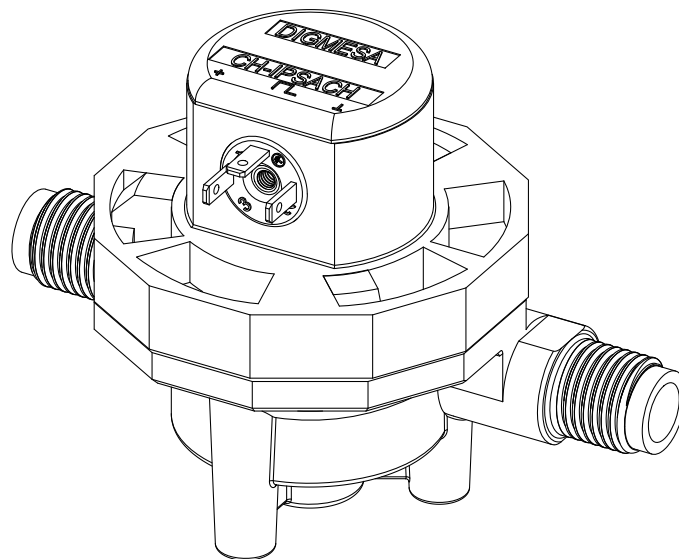


DATENBLATT



DIGMESA⁺
CHOOSE THE ORIGINAL

FFG 60 PVDF
Artikelnummer: 934-2360

Digma AG, Keltenstrasse 31, CH-2563 Ipsach / Switzerland
Phone +41 (32) 332 77 77, Fax +41 (32) 332 77 88
www.digma.com

Generelle Beschreibung

Der Flowmeter FFG 60 ist ein universell einsetzbares Durchflussmessgerät. Er wird zum Messen, Regeln oder Dosieren eingesetzt. Gewährleistet genaueste Flüssigkeitsmengen-Messungen. Der im Flowmeter integrierte elektronische Impulsgeber garantiert zudem eine nahezu unbeschränkte Lebensdauer.

Spezialitäten: Hohe Temperaturen, gute chemische Beständigkeit. Kompakte Baugrösse. Ein- und Ausgang ist frei wählbar.

Wird wegen seiner hohen Materialreinheit im Semiconductor-Bereich (Wafer-Polish) eingesetzt.

Zulassungen / Normen

EN55014-1:00+A1:01+A2:02, EN61000-6-3:01+A11:04, IEC61000-6-3:06(ed.2.0), EN61000-3-2:06, IEC61000-3-2:05(ed.3.0), EN61000-3-3:95+A1:01+A2:05, IEC61000-3-3:94+A1:01+A2:05(Cons.ed 1.2), EN55014-2:97+A1:01, EN61000-6-1:01, IEC61000-6-1:05(ed.2)



Material:

Gehäuse:	PVDF
Lagerstift:	PCTFE
O-Ring:	FPM (Viton) EPDM / Kalrez auf Anfrage
Turbine:	PVDF 4 Magnet 2 Magnet auf Anfrage
Magnete:	Keramik Sr Fe O (nicht Medium berührend)
Deckstein:	Spinell blau (MgO 3.5 Al ₂ O ₃)

Technische Daten:

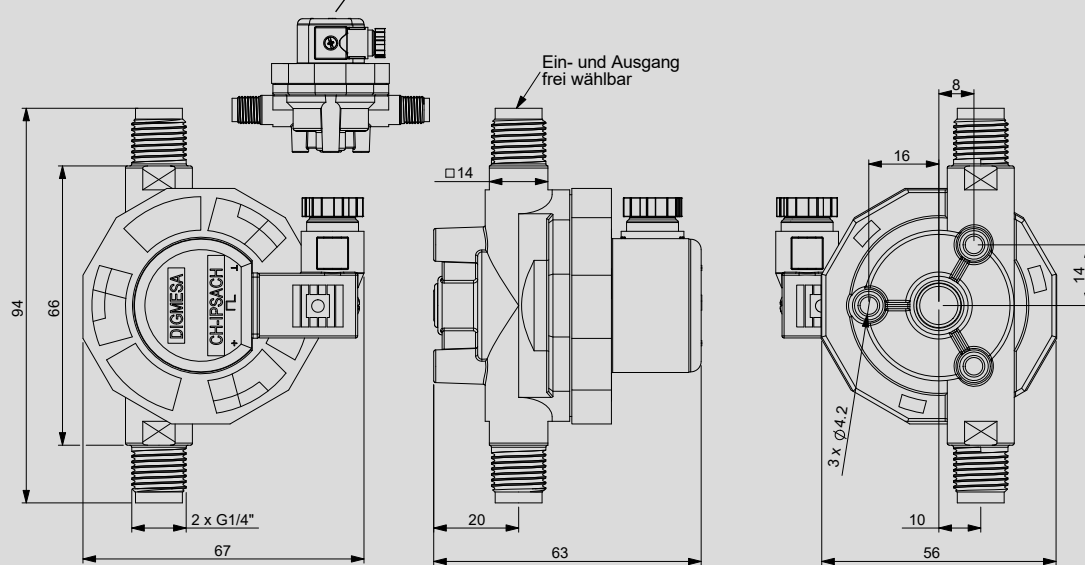
Durchflussmenge:	0.35 - 15.75 l/min
Dauerbetrieb:	< 500 U/min
Messgenauigkeit:	+/- 2.0%
Repetition:	< +/- 0.25%
Temperaturbereich:	-10°C bis +100°C 14°F bis 212°F
Druckbereich:	5.5 bar bei 20°C 79 psi / 68°F
Einbaulage:	Horizontal *
Düsengrößen:	Ø 6.0mm

Elektrische Anschlusswerte:

Speisung:	3.8–24 VDC
Verbrauch:	< 20.1 mA
Signalanschluss:	Open collector NPN
Signalspannung:	0 VDC GND (Sättigung < 0.7 V)
Signalbelastung:	max. 20 mA
Leckstrom:	max. 10 µA
Anschlüsse:	3Pin- AMP 2.8 x 0.8 mm
Signal:	Rechteck-Ausgang
Duty Cycle:	~ 50%

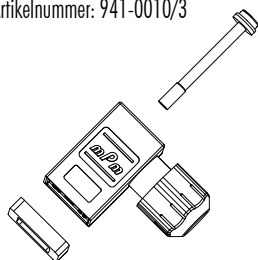
Abmessungen in mm:

* Horizontale Lage ist, wenn diese Fläche gegen die Zimmerdecke zeigen.



Im Lieferumfang inbegriffen:

Magnetsteckdose 3-polig
Artikelnummer: 941-0010/3



Änderungen im Sinne eines technischen Fortschritts behalten wir uns vor.

BESTÄNDIGKEIT

In jedem Land gelten besondere Vorschriften, die vom Flowmeter-Hersteller erfüllt werden müssen, wie z.B. CE, NSF, FDA, SK. Die verschiedenen Medien die durch den Flowmeter fließen sind von Anwendung zu Anwendung verschieden. Abklärungen über die Beständigkeit der gesamten Installation sowie des Flowmeters (siehe Material) mit dem Medium-Hersteller sind zu empfehlen!

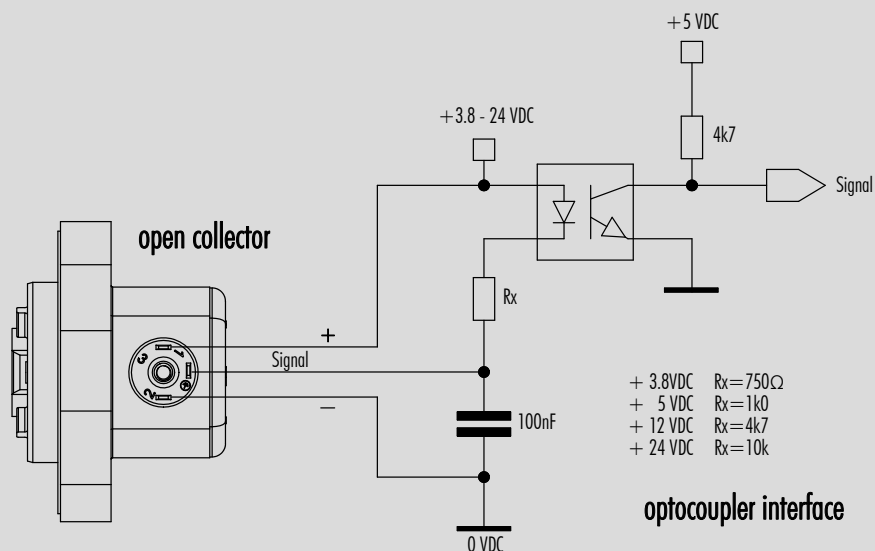
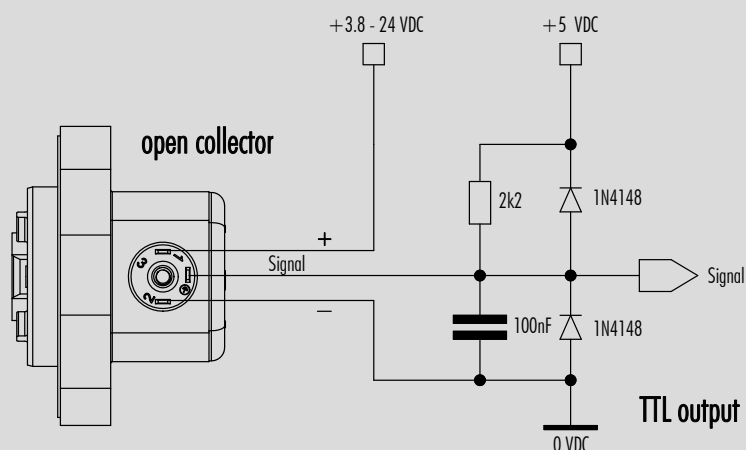
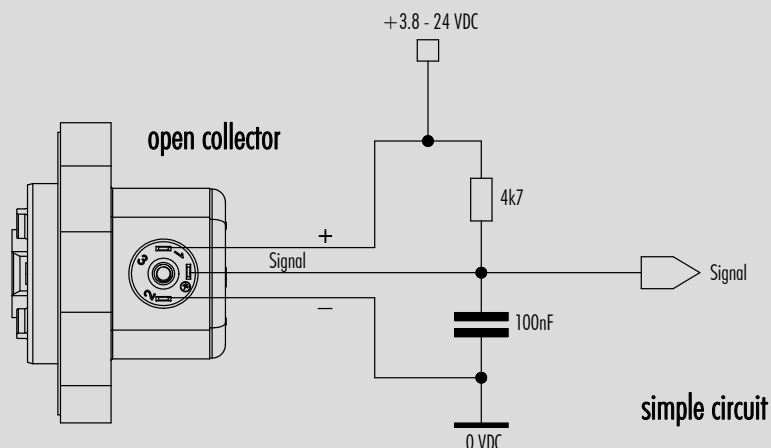
ELEKTRONIK

DIGMESA-Elektronik ist immer für den Betrieb mit DIGMESA-Flowmeter ausgelegt. Beim Anschluss an andere Elektronik ist zu beachten:

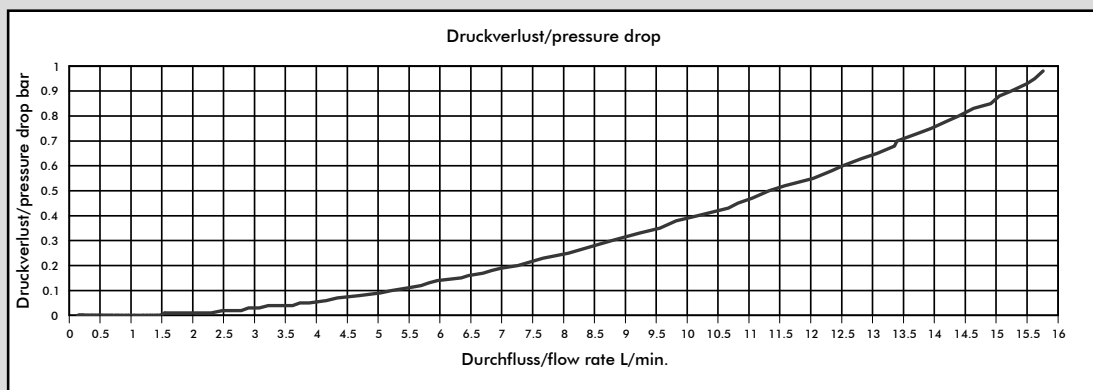
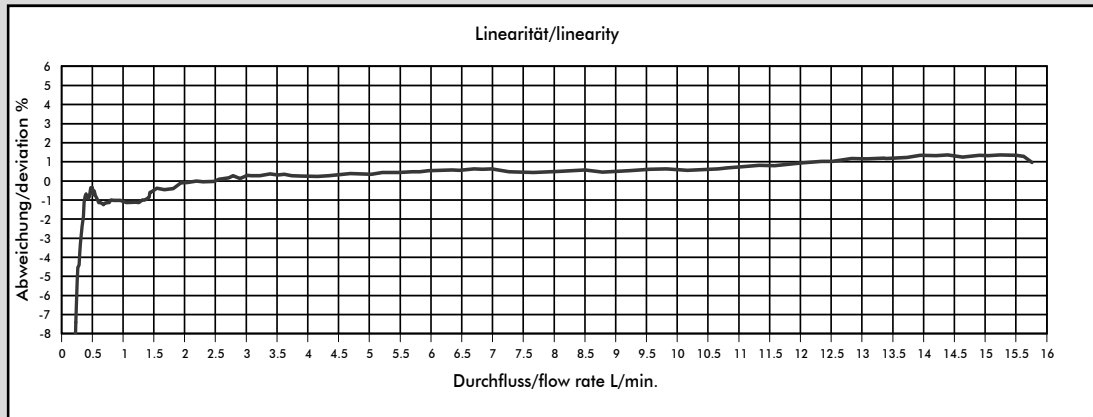
- Der Flowmeter liefert keine Ausgangsspannung sondern schaltet den Signalanschluss nach 0 Volt Masse (betätigt) oder lässt ihn offen (unbetätigt).
- Je nach Elektronik muss ein Pull-up Widerstand zwischen Speisung + und Signal vorhanden sein!

Version 03 FFG 60 PVDF 934-2360 D Seite 2-4

Interface Anschluss: Beispiele open collector



Messkurve FF PVDF Ø6.00 mm 4 Magnet



Medium Wasser / max. Druck: 3.3 bar

Düsengröße	Impulse/Liter	Gramm/ Puls	min. Durchfluss in [l/min] bei Linear-Beginn	max. Durchfluss in [l/min]	Druckverlust in [bar]
Ø 6.00 mm	382	2.6	0.35	15.75	1.0

MESS-TIPPS

- keine schnell pulsierende Förderung des Mediums
- keine Druckrückschläge
- keine Luft im System
- Druckverlust so gering wie möglich halten
- Einbaulage des Flowmeters berücksichtigen
- min/max Durchfluss soll im linearen Bereich des ausgewählten Flowmeter liegen
- angemessene periodische Reinigung
- elektrische Stromspitzen vermeiden
- falsche Verkabelung von Signal, Speisung (+) und Masse (GND) zerstört den Flowmeter
- Elektrische Kontakte nicht mechanisch belasten
- Feuchtigkeit bei den elektrischen Kontakten vermeiden
- Induktive Störungen über das Kabel vermeiden (Kabel nicht parallel mit grossen Stromverbrauchern verlegen)

Die angegebenen Werte sind approximativ zu betrachten.

Die Impulszahl pro Liter kann je nach Medium und Installation abweichen.

Wir empfehlen ein Auseichen der Impulse/Liter mit der gesamten Installation.