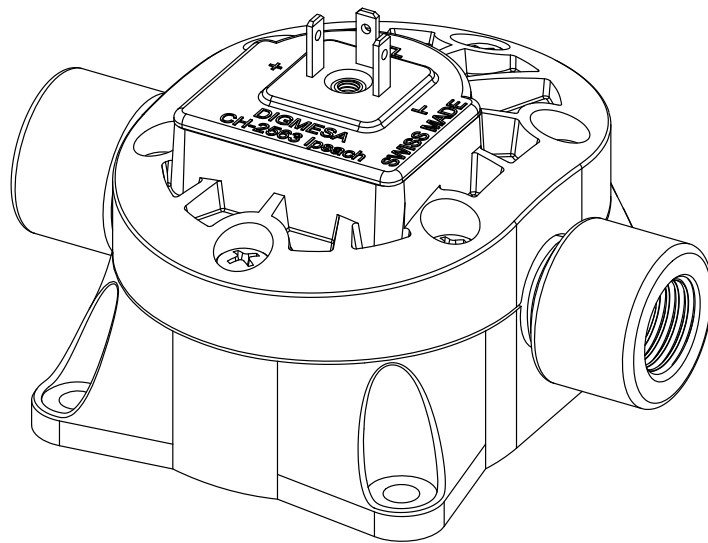


# D A T E N B L A T T



**DIGIMESA**<sup>+</sup>  
CHOOSE THE ORIGINAL

---

**EPI PEEK**  
Artikelnummer: 930-0201/V01

Digimesa AG, Keltenstrasse 31, CH-2563 Ipsach / Switzerland  
Phone +41 (32) 332 77 77, Fax +41 (32) 332 77 88  
[www.digimesa.com](http://www.digimesa.com)

# Generelle Beschreibung

Der Flowmeter EPI ist speziell geeignet für die Flüssigkeitsmengenmessung von hochviskosen Medien wie zum Beispiel Sirup, Öl oder Waschmittelkonzentraten. Durch seine spezielle Konstruktion und dank den epizyklischen Flügeln ist der Flowmeter EPI hochpräzise und erlaubt genaue Mengendosierungen bei geringstem Druckverlust.

**Spezialitäten:** Hoch viskose Medien, hohe Temperaturen, grosser Durchfluss bei geringem Druckverlust und gute chemische Beständigkeit.

## Zulassungen / Normen

EN55014-1:00+A1:01+A2:02, EN61000-6-3:01+A11:04, IEC61000-6-3:06(ed.2.0), EN61000-3-2:06, IEC61000-3-2:05(ed.3.0), EN61000-3-3:95+A1:01+A2:05, IEC61000-3-3:94+A1:01+A2:05(Cons.ed 1.2), EN55014-2:97+A1:01, EN61000-6-1:01, IEC61000-6-1:05(ed.2)



## Material:

Gehäuse:	PEEK 150 GL 30 natur
Lagerstift:	Inox 1.4435 Aluminiumoxyd auf Anfrage
Düse:	Ø 7.0mm wie Gehäuse
O-Ring:	FPM (Viton) EPDM auf Anfrage
Turbine:	PEEK
Magnete:	NdFeB (Neodym) (nicht Medium berührend)
Schrauben:	PT-Schrauben Kreuzschlitz Form H (Phillips)

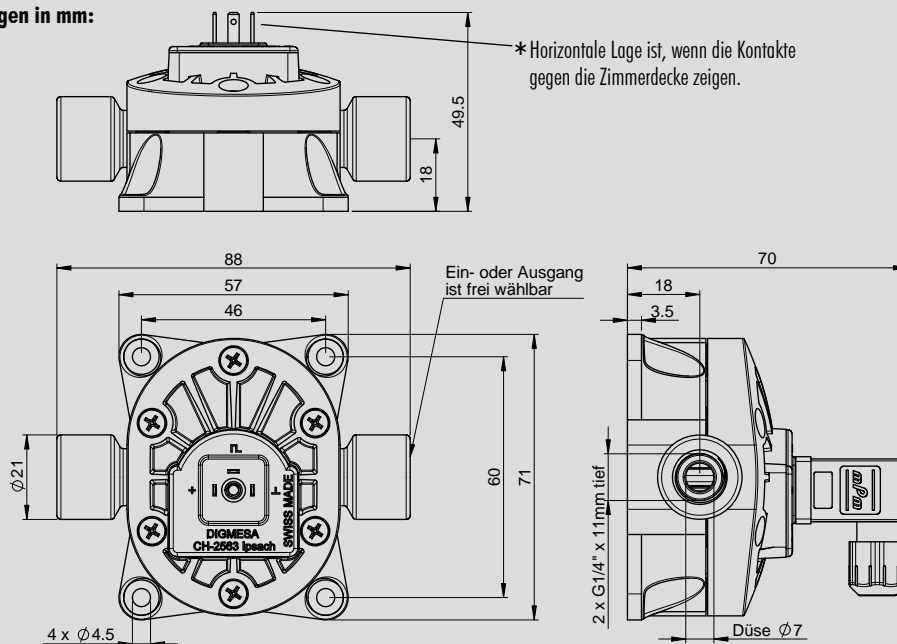
## Technische Daten:

Durchflussmenge:	0.06 - 16 l/min
Dauerbetrieb:	Turbine < 500 U/min
Messgenauigkeit:	+/- 1.0%
Repetition:	< +/- 0.25%
Temperaturbereich:	-10°C bis +65°C 14°F bis 149°F
Druckbereich:	10 bar bei 20°C 145 psi /68°F
Einbaulage:	Horizontal *
Düsengrössen:	Ø 7.0 mm
Viskositätsbereich:	ca. 5 - 8000 centistokes

## Elektrische Anschlusswerte:

Speisung:	+ 3.8 bis +24 VDC
Verbrauch:	< 8 mA
Signalanschluss:	Open collector NPN
Signalspannung:	0 VDC GND (Sättigung < 0.7 V)
Signalbelastung:	max. 20 mA
Leckstrom:	max. 10 µA
Anschlüsse:	3Pin- AMP 2.8 x 0.8 mm
Signal:	Rechteck-Ausgang
Duty Cycle:	~ 50%

## Abmessungen in mm:



## Im Lieferumfang inbegriffen:

Magnetsteckdose 3-polig  
Artikelnummer: 941-0010/3



Änderungen im Sinne eines technischen Fortschritts behalten wir uns vor.

## BESTÄNDIGKEIT

In jedem Land gelten besondere Vorschriften, die vom Flowmeter-Hersteller erfüllt werden müssen, wie z.B. CE, NSF, FDA, SK. Die verschiedenen Medien die durch den Flowmeter fließen sind von Anwendung zu Anwendung verschieden. Abklärungen über die Beständigkeit der gesamten Installation sowie des Flowmeters (siehe Material) mit dem Medium-Hersteller sind zu empfehlen!

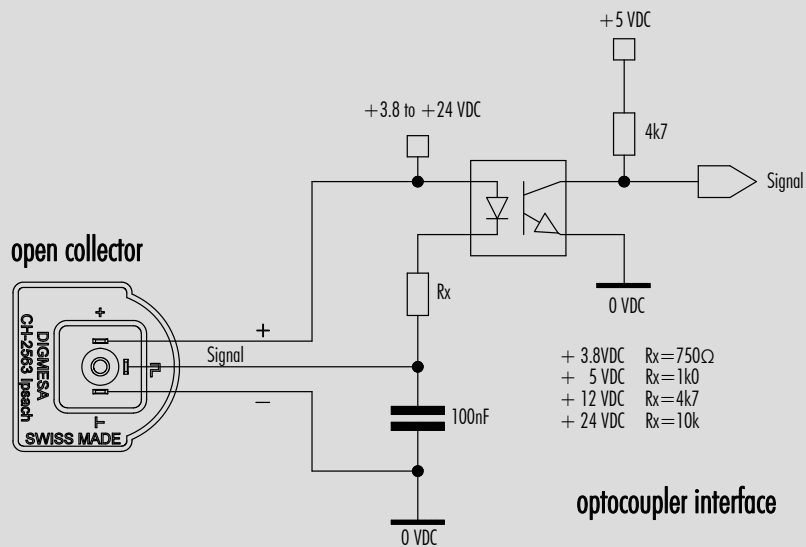
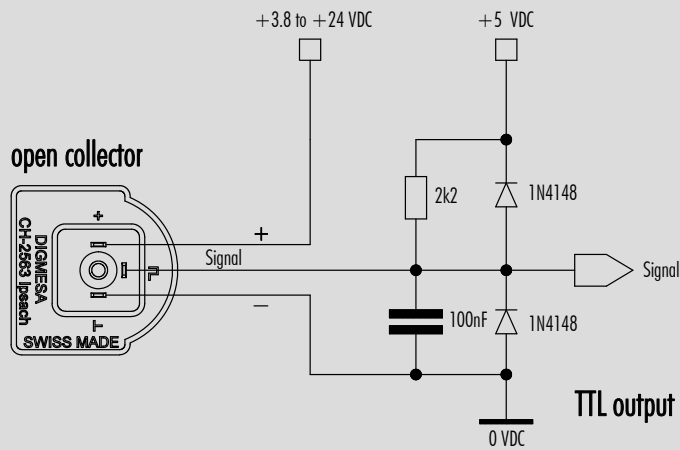
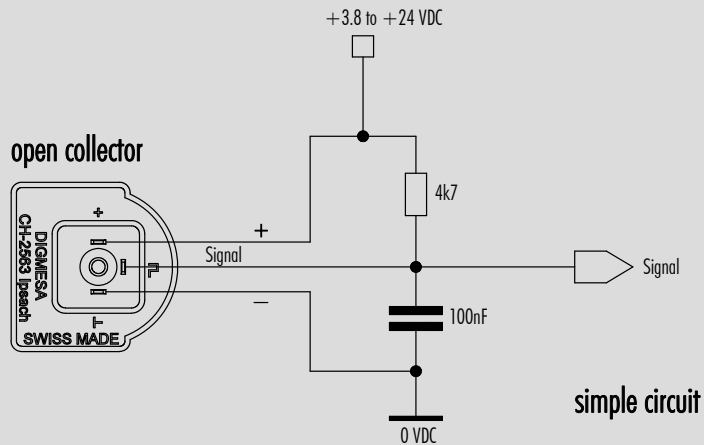
## ELEKTRONIK

DIGMESA-Elektronik ist immer für den Betrieb mit DIGMESA-Flowmeter ausgelegt. Beim Anschluss an andere Elektronik ist zu beachten:

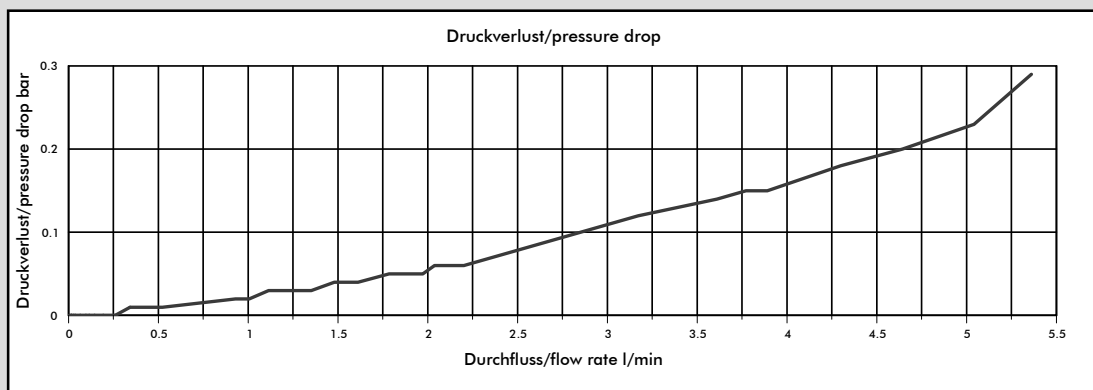
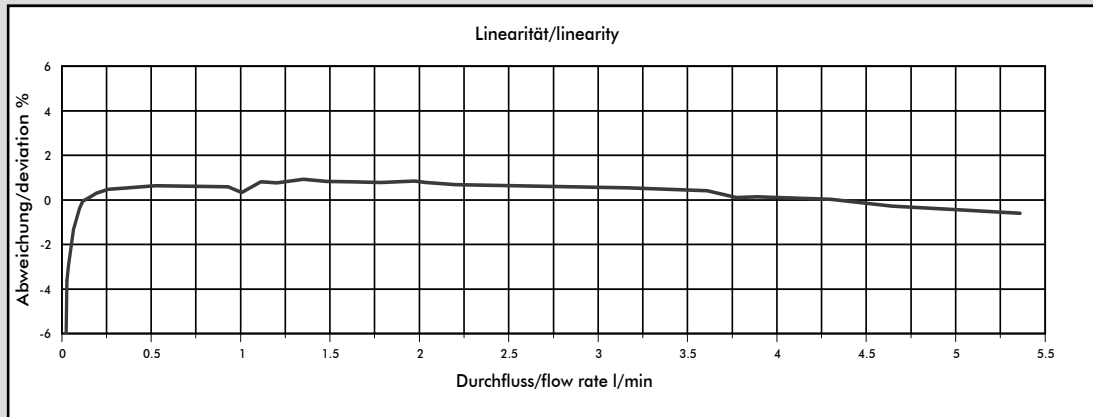
- Der Flowmeter liefert keine Ausgangsspannung sondern schaltet den Signalanschluss nach 0 Volt Masse (betätigt) oder lässt ihn offen (unbetätigt).
- Je nach Elektronik muss ein Pull-up Widerstand zwischen Speisung + und Signal vorhanden sein!

Version 02 EPI PEEK 930-0201/V01 D Seite 2-4

# Interface Anschluss: Beispiele open collector



# Messkurve EPI Ø7.00 mm



Medium für diese Linearitäts- und Druckverlust Kurven: Cola Sirup (ca. 24 centistokes).

Düsengröße	Impulse/Liter	Gramm/Puls	min. Durchfluss in [l/min] bei Linear-Beginn	max. Durchfluss in [l/min]	Druckverlust in [bar]
Ø 7.00 mm	462	2.1	0.06	5.35	0.29

## MESS-TIPPS

- keine schnell pulsierende Förderung des Mediums
- keine Druckrückschläge
- keine Luft im System
- Druckverlust so gering wie möglich halten
- Einbaulage des Flowmeters berücksichtigen
- min/max Durchfluss soll im linearen Bereich des ausgewählten Flowmeter liegen
- angemessene periodische Reinigung
- elektrische Stromspitzen vermeiden
- falsche Verkabelung von Signal, Speisung (+) und Masse (GND) zerstört den Flowmeter
- Elektrische Kontakte nicht mechanisch belasten
- Feuchtigkeit bei den elektrischen Kontakten vermeiden
- Induktive Störungen über das Kabel vermeiden (Kabel nicht parallel mit grossen Stromverbrauchern verlegen)

**Die angegebenen Werte sind approximativ zu betrachten.**

**Die Impulszahl pro Liter kann je nach Medium und Installation abweichen.**

**Wir empfehlen ein Auseichen der Impulse/Liter mit der gesamten Installation.**