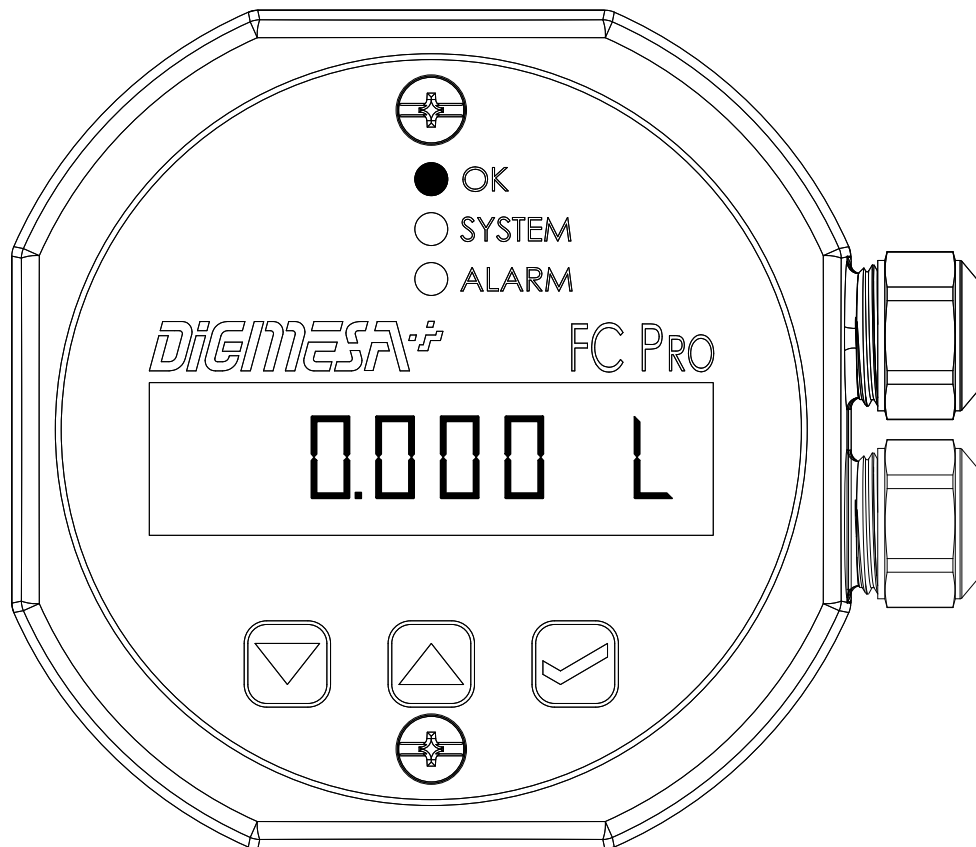


Bedienungsanleitung

FC-PRO



DIGIMESA

Digimesa AG, Keltenstrasse 31, CH-2563 Ipsach / Switzerland

Phone +41 (32) 332 77 77, Fax +41 (32) 332 77 88

www.digimesa.com

Inhaltsverzeichnis

1.	Sicherheitsvorschriften	3
2.	Einleitung	4
3.	FC PRO	4
4.	Anschlussschema	5
5.	Funktionen und Abfragemöglichkeiten	5
6.	Anzeige	6
7.	Reset	7
8.	History Abfragen	8
9.	Programmierung und Einstellungen	10
10.	Alarmfunktion (Limitwert im Tageszähler)	11
11.	P/L Impuls pro Liter manuell	12
12.	AUTO P/L Impuls pro Liter automatisch	13
13.	CODE	14
14.	Programmier Schema	15
15.	Abfrage Schema	16
16.	Technische Daten	17
17.	Abmessungen	18

1. Sicherheitsvorschriften

1. Lesen Sie diese Bedienungsanleitung vor der Inbetriebnahme aufmerksam durch. Führen Sie alle Schritte genau nach Anleitung aus.
2. Beachten Sie alle Anweisungen und Abbildungen.
3. Beachten Sie, dass das Gehäuse nach dem Öffnen wieder korrekt montiert ist. Ansonsten können Fremdkörper und Nässe eindringen.
4. In folgenden Fällen ist die Stromzufuhr 230V sofort zu unterbrechen und ein Techniker zu rufen:
 - Wasser oder andere Flüssigkeiten sind in das Gerät eingedrungen
 - Trotz genauer Befolgung aller in dieser Bedienungsanleitung angegebenen Anweisungen funktioniert das Gerät nicht richtig
 - Wenn das Gerät herunterfällt und das Gehäuse beschädigt ist
 - Wenn die Anzeige des Geräts nicht funktioniert
 - Wenn eine der drei Tasten nicht funktioniert

Versuchen Sie auf keinen Fall eigenhändig etwas zu reparieren oder durch wahlloses Drücken der Taste etwas zu bewirken.



Ohne Stromversorgung funktioniert die eingebaute Elektronik nicht. Wird das Gerät ohne Stromversorgung betrieben, ist eine Messung nicht möglich.

1.1 Montage

Das Gerät darf nur von qualifiziertem Fachpersonal unter Beachtung der ortsüblichen Sicherheitsvorschriften montiert werden.

Stellen Sie bei der Montage sicher, dass:

- die Durchflussrichtung der Kennzeichnung auf dem Gerät entspricht
- die Einbaulage des Messgeräts horizontal sein muss
- das Gerät keinen mechanischen Belastungen ausgesetzt wird
- nur Dichtungs- und Verbindungselemente eingesetzt werden, welche für die vorgesehenen Betriebsbedingungen geeignet sind
- die Rohrleitungen vor und nach dem Gerät abgestützt sind
- das System vor der Inbetriebnahme entlüftet wird

2. Einleitung

Der FC PRO ist eine universell einsetzbare Anzeige- und Auswertelektronik zum Betrieb mit den bewährten Digmesa AG Flow-Sensoren.

Der FC PRO wird als externe Anzeigeeinheit verwendet und über ein Kabel mit dem Flow-Sensor verbunden.

Der FC PRO wurde entwickelt um den Verbrauch von Flüssigkeiten zu messen und zu kontrollieren. Die eingebaute LCD-Anzeige informiert den Anwender über die durchgeflossene Menge, den aktuellen Durchfluss. Die Alarmfunktion informiert nach dem Erreichen einer definierter Menge. Ein Schutz-Code verhindert die Manipulation durch nicht autorisierte Personen.

Anwendungsbeispiele:

- Überwachung von Filterpatronen
- Überwachung von Ionenaustauscher
- Ausschankkontrolle
- Überwachung von Kühlkreisläufen
- usw...

3. FC PRO

Stromversorgung über Netzteil 230V oder über eine Schraubklemme mit 5-24VDC*

Hintergrundbeleuchtung

3 Funktions-LED, OK „grün“, System „orange“ Alarm „rot“

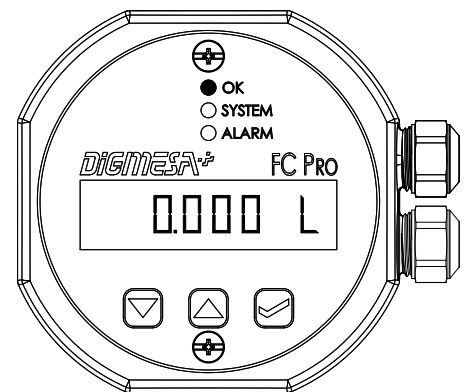
2 Kabelverschraubung

1 x Eingang Flow Sensor

1 x Relaisausgang (Alarm)

Gehäusematerial Polypropylen (PP)

Dichtigkeit IPx4



Optionales Zubehör:

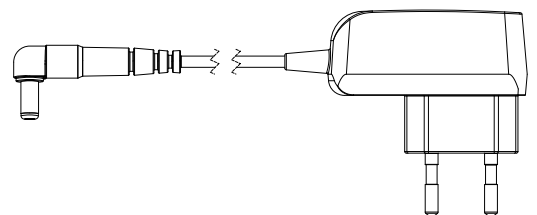
Artikelnummer #910-0002

AC/DC-Adapter 

Input: 100-240 VAC

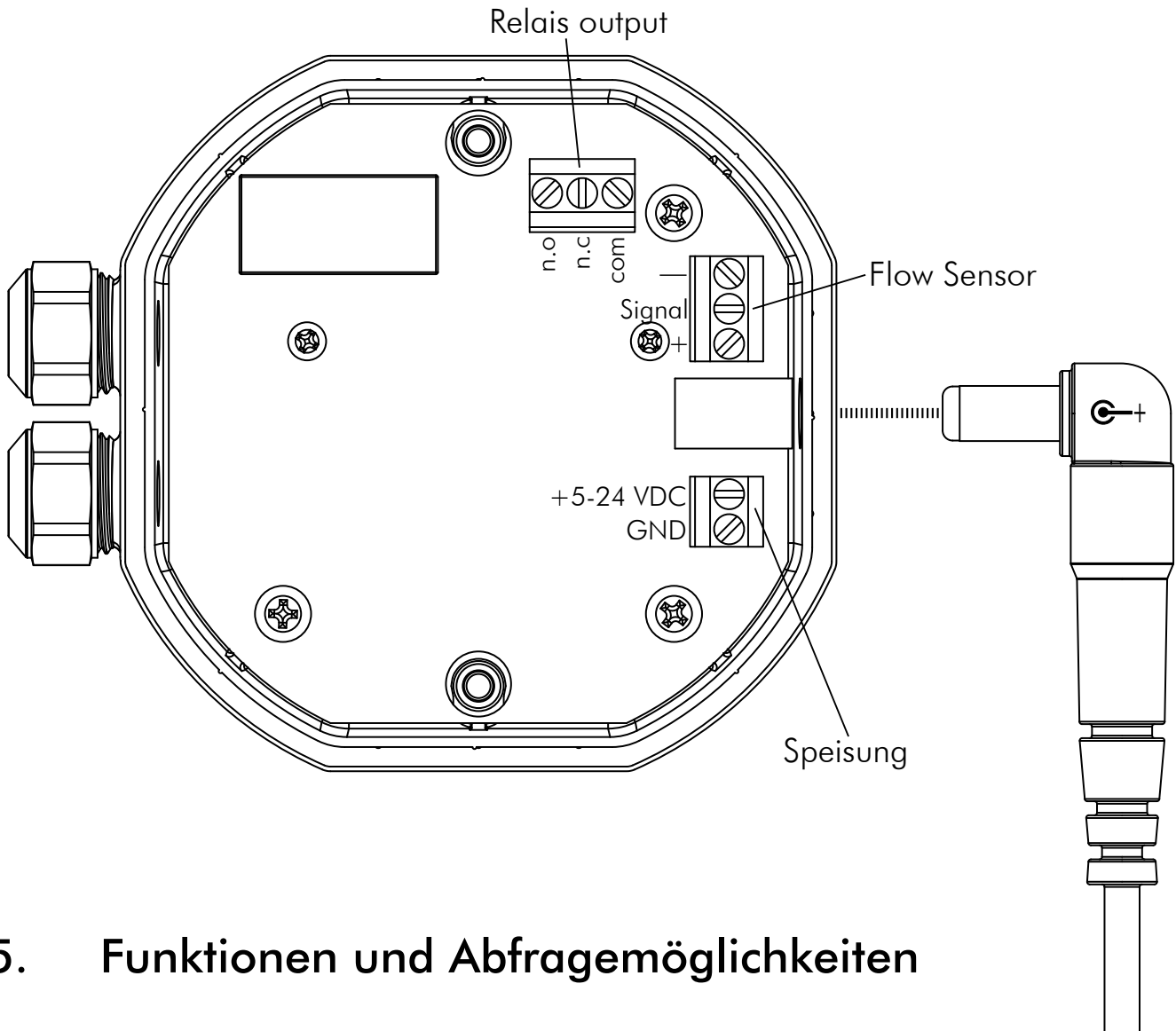
Output: 12V/270mA

Kabellänge 2 Meter



* Spannungsversorgung des Flow Sensor nicht Unter- oder Überschreiten

4. Anschlussschema



5. Funktionen und Abfragemöglichkeiten

Messung:	Tageszähler bis	999'999 Liter	
	Momentanwert bis	99.99 l/min	
	Totalzähler bis	99'999 Liter	
Kommastellen:	1-4	imp/l	= keine
	5-49	imp/l	= 0.0
	50 -499	imp/l	= 0.00
	>500	imp/l	= 0.000

Einstellungen:

- Limitwert mit Alarm (Filterpatronen usw.) max. 99'999 Liter. Sind 90% des eingestellten Alarmwert erreicht, blinkt die Alarm LED.
- Nach Erreichen des eingestellten Alarmwert im Tageszähler, leuchtet die Alarm LED ständig und gleichzeitig schaltet das Relais.
- Impuls pro Liter manuell max. 65'535 Impulse einstellbar.
- Impuls pro Liter automatisch max. 999.999 Liter einstellbar.
- 4-stelliger Schutz-Code.

6. Anzeige

OK LED leuchtet.



Der Tageszähler kann bis zu 999'999 Liter darstellen. Je nach imp/l werden bis 3 Nachkommastellen angezeigt.

Durch einmaliges Drücken der Mode-Taste wechselt die Anzeige zum Momentanwert.



Momentanwert zeigt den aktuellen Durchfluss in Liter pro Minute (l/min).

Durch einmaliges Drücken der Mode-Taste wechselt die Anzeige zum Totalzähler.



Totalzähler ist ein zweiter Zähler für max. 99'999 Liter, er kann durch einen Code vor Reset geschützt werden. Wird die Mode Taste noch einmal gedrückt, kehrt die Anzeige zum Tageszähler zurück.



7. Reset



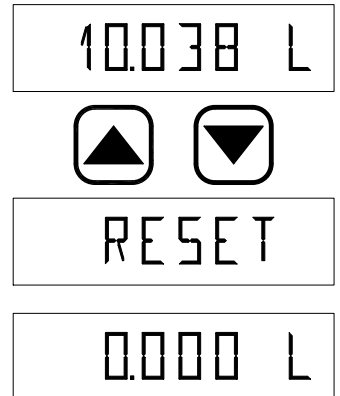
Die 5 letzten Reset werden abgespeichert, Pos 1 ist dabei immer die jüngste Nullstellung.

OK LED leuchtet.

● OK

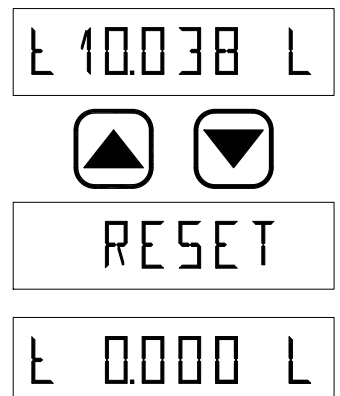
RESET TAGESZÄHLER

Tageszähler im Display anwählen und die Down und Up-Tasten gleichzeitig gedrückt halten bis im Display kurz RESET und anschliessend der auf Null gesetzte Tageszähler erscheint.



RESET TOTALZÄHLER

Totalzähler im Display anwählen und die Down und Up-Tasten gleichzeitig gedrückt halten bis im Display kurz RESET und anschliessend der auf Null gesetzte Totalzähler erscheint.



Ist das Gerät durch die Schutzfunktion geschützt, werden Sie aufgefordert den Code einzugeben (Code, Kapitel 14).

8. History Abfragen



Es werden nur die Historywerte vom ausgewählten Zähler angezeigt.

OK LED leuchtet.



Tageszähler oder Totalzähler im Display anwählen und während 5 Sekunden Down-Taste gedrückt halten.

0.000 L

€ 0.000 L



Im Display wird nun PoS 1 angezeigt und wechselt zum Wert und wieder zu PoS 1 usw.

PoS 1

10.038 L

PoS 1

Um PoS 2 abzufragen kurz auf die Up-Taste drücken.



Im Display wird nun PoS 2 angezeigt und wechselt zum Wert und wieder zu PoS 2 usw.

PoS 2

4.992 L

PoS 2

Um PoS 3 abzufragen, kurz auf die Up-Taste drücken und im Display wird PoS 3 angezeigt und wechselt zum Wert und wieder zu PoS 3. Wird erneut die Up-Taste gedrückt, wird Pos 4 angezeigt, bei erneutem Drücken der Up-Taste wird PoS 5 angezeigt.



Ist in einer der PoS 1-5 noch kein Wert gespeichert, erscheint No dATA und die Anzeige kehrt zur letzten PoS zurück die einen Wert gespeichert hat.

POS 3

No dATA

Mit der Down-Taste geht es bei jedem Tastendruck eine PoS zurück. Um in den Tageszähler zurückzukehren, Down-Taste während 5 Sekunden drücken.



0.000 L

9. Programmierung und Einstellungen

Tageszähler oder Totalzähler im Display anwählen und während 5 Sekunden Mode-Taste gedrückt halten.



Ist das Gerät durch die Schutzfunktion Code geschützt, werden Sie aufgefordert den Code einzugeben (Code, Kapitel 14).

SYSTEM LED leuchtet.

In Display wird ALARm angezeigt.
Einstellung ist auf Seite 11 beschrieben.



Wird im Einstellmodus während 30 Sekunden keine Taste gedrückt, kehrt die Anzeige in den Anzeigemodus zurück.

Wird die Up-Taste 1x gedrückt wechselt die Anzeige zu P/L (Puls pro Liter manuell). Mit der Down-Taste geht es zum Alarm zurück.

Einstellung P/L ist auf Seite 12 beschrieben.

Wird die Up-Taste 1 weiteres mal gedrückt, wechselt die Anzeige zu Auto P/L (Puls pro Liter automatisch). Mit der Down-Taste geht es zum P/L zurück.

Einstellung AUTO P/L ist auf Seite 13 beschrieben.

Wird die Up-Taste 1 weiteres mal gedrückt, wechselt die Anzeige zu der Einstellung COdE. Mit der Down-Taste geht es zum AUTO P/L zurück.

Einstellung COdE ist auf Seite 14 beschrieben.

5 Sekunden Mode-Tasten gedrückt halten um in den Tageszähler oder Totalzähler zu gelangen.

0.000 L

0.000 L



● SYSTEM

ALARm



P/L



AUTO P/L



COdE



0.000 L

0.000 L

10. Alarmfunktion (Limitwert im Tageszähler)



Die Alarmfunktion ist mit 00000 deaktiviert.

Tageszähler oder Totalzähler anwählen, während 5 Sekunden Mode-Taste gedrückt halten.

0.000 L



Ist das Gerät durch die Schutzfunktion geschützt, werden Sie aufgefordert den Code einzugeben (Code, Kapitel 14).

£ 0.000 L



● SYSTEM

SYSTEM LED leuchtet.

Im Display wird ALARm angezeigt.

ALARm



Wird im Einstellmodus während 30 Sekunden keine Taste gedrückt, kehrt die Anzeige in den Anzeigemodus zurück.

Erneut die ModeTaste drückt um zum Einstellungswert zu gelangen.



Denn gewünschten Alarmwert in Liter einstellen.

Mit den Down/Up Taste wird der Wert verändert, mit der Mode-Taste wird zur nächsten Stelle gewechselt.

00000



Beispiel den Wert von 15'000 Liter:

3 x Mode-Taste drücken, 5 x Up-Taste, 1 x Mode-Taste, 1 x Up-Taste und anschliessend Mode-Taste betätigen.

15000



Im Display wird ALARm angezeigt.

ALARm

1x kurz Up-Taste drücken um zur Einstellung P/L (Pulse pro Liter manuell) zu gelangen. Oder 5 Sekunden die Mode-Taste drücken um zur Ausgangsanzeige zurückzukehren.



11. P/L Impuls pro Liter manuell

Tageszähler oder Totalzähler anwählen, während 5 Sekunden Mode-Taste gedrückt halten.



Ist das Gerät durch die Schutzfunktion geschützt, werden Sie aufgefordert den Code einzugeben (Code, Kapitel 14).

SYSTEM LED leuchtet.

In Display wird ALARm angezeigt.

0.000 L

L 0.000 L



● SYSTEM

ALARm



Wird im Einstellmodus während 30 Sekunden keine Taste gedrückt, kehrt die Anzeige in den Anzeigemodus zurück.

1 x die Up-Taste drücken um zur Einstellung P/L (Impulse pro Liter manuell) zu gelangen.



In Display wird P/L angezeigt.

P / L

Jetzt erneut die ModeTaste drückt um zum Einstellungs-
wert zu gelangen.



Die Impulsmenge des angeschlossenen Flow Sensors ein-
stellen. Mit den Down/Up Taste wird der Wert verändert,
mit der Mode-Taste wird zur nächsten Stelle gewechselt.

00000



Beispiel den Wert von 1000 Impulse pro Liter:

3 x Mode-Taste drücken, 1 x Up-Taste anschliessend 2 x
Mode-Taste. Im Display wird P/L angezeigt.

0 1000

P / L

1x kurz Up-Taste drücken um zur Einstellung AUTO P/L
(Pulse pro Liter automatisch) zu gelangen. Oder 5 Sekun-
den die Mode-Taste drücken um zur Ausgangsanzeige
zurückzukehren.



12. AUTO P/L Impuls pro Liter automatisch

Tageszähler oder Totalzähler anwählen, während 5 Sekunden Mode-Taste gedrückt halten.



Ist das Gerät durch die Schutzfunktion geschützt, werden Sie aufgefordert den Code einzugeben (Code, Kapitel 14).

SYSTEM LED leuchtet.

In Display wird ALARm angezeigt.



Wird im Einstellmodus während 30 Sekunden keine Taste gedrückt, kehrt die Anzeige in den Anzeigemodus zurück.

2 x die Up-Taste drücken um zur Einstellung AUTO P/L (Impulse pro Liter automatisch) zu gelangen.

In Display wird AUTO P/L angezeigt, jetzt erneut 1 x die Mode-Taste drücken um die automatisch Eichung zu starten. Im Display erscheint ein Strich der sich von rechts nach links während dem Bezug bewegt.

Jetzt ca. 1.0 Liter Medium durchfließen lassen. Danach die Mode-Taste einmal drücken.

Hier die gemessene Menge (Waage/Messbecher) in Liter einstellen. Mit den Down/Up Taste wird der Wert verändert, mit der Mode-Taste wird zur nächsten Stelle gewechselt.

Als Beispiel den Wert von 1.038 Liter:

8 x Up-Taste drücken, 1 x Mode-Taste, 3 x Up-Taste, 2 x Mode-Taste, 1 x Up-Taste und 2 x Mode-Taste.

Im Display wird AUTO P/L angezeigt.

1x kurz Up-Taste drücken um zur Einstellung COdE zu gelangen. Oder 5 Sekunden die Mode-Taste drücken um zur Ausgangsanzeige zurückzukehren.

0.000 L

⌂ 0.000 L



● SYSTEM

ALARm



AUTO P/L



— — — — —



000.000 L



00 1.038 L

AUTO P/L



13. CODE



Merken Sie sich den Code der eingegeben wird, ohne ihn sind alle wichtigen Funktionen gesperrt.

Die Codefunktion ist mit 0000 deaktiviert.

Tageszähler oder Totalzähler anwählen, während 5 Sekunden Mode-Taste gedrückt halten.



Ist das Gerät durch die Schutzfunktion geschützt, werden Sie aufgefordert den Code einzugeben.

SYSTEM LED leuchtet.

In Display wird ALARm angezeigt.



Wird im Einstellmodus während 30 Sekunden keine Taste gedrückt, kehrt die Anzeige in den Anzeigemodus zurück.

3 x die Up-Taste drücken um zur Einstellung COdE zu gelangen.

In Display wird COdE angezeigt, jetzt erneut 1 x die Mode-Taste drücken.

Hier den persönlichen Code eingeben. Mit den Down/Up Taste wird der Wert verändert, mit der Mode-Taste zur nächsten Stelle wechseln.

Beispiel-Code 1234:

4 x Up-Taste drücken, 1 x Mode-Taste, 3 x Up-Taste, 1 x Mode-Taste, 2 x Up-Taste, 1 x Mode-Taste, 1 x die Up-Taste und 1x die Mode-Taste.

Im Display wird COdE angezeigt.

Mit jedem kurzen Druck auf die Down-Taste, geht es eine Einstellung nach der andern zurück. Oder 5 Sekunden die Mode-Taste drücken um zur Ausgangsanzeige zurückzukehren.

0.000 L

⌂ 0.000 L



● SYSTEM

ALARm



COdE



0000

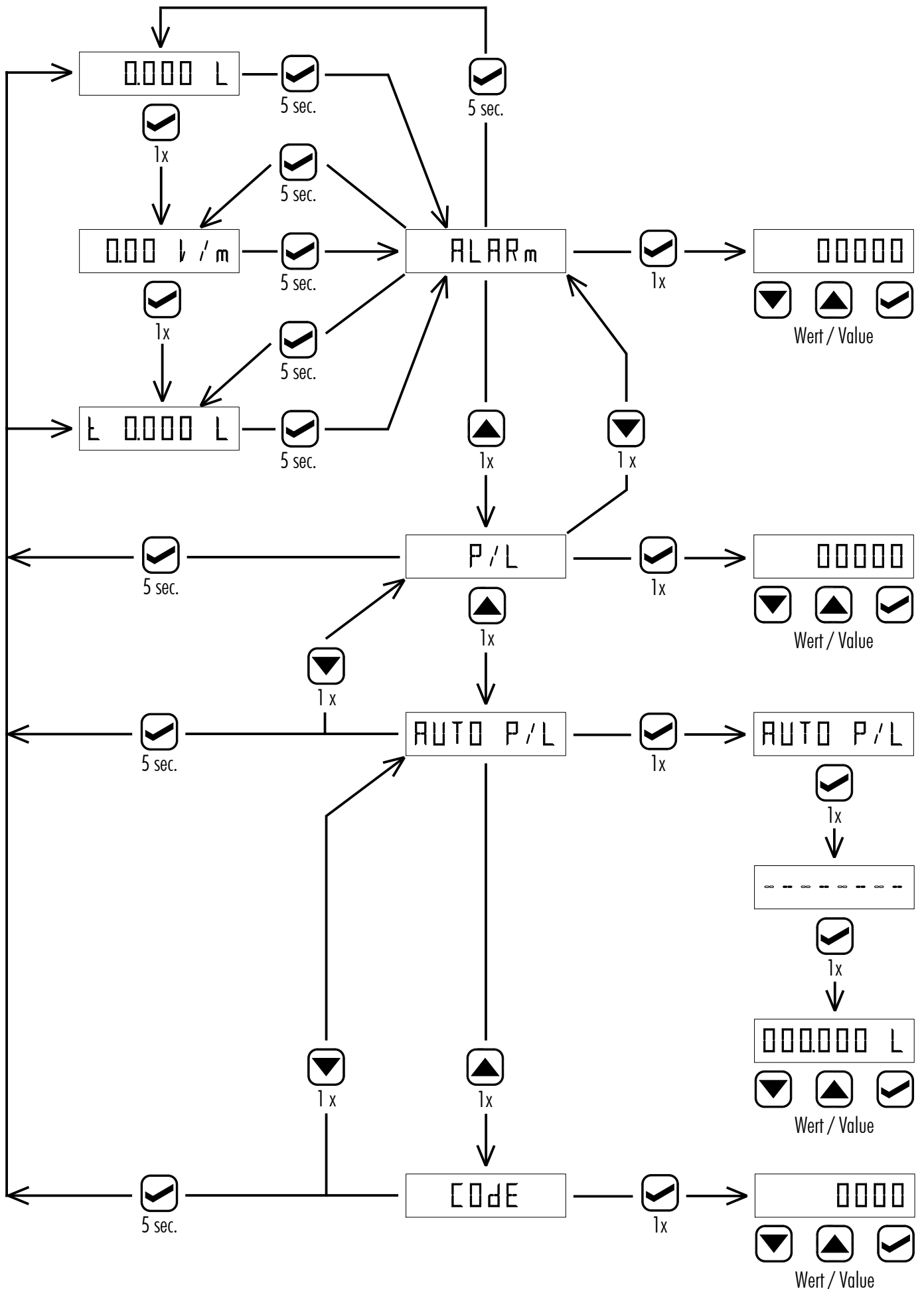


1234

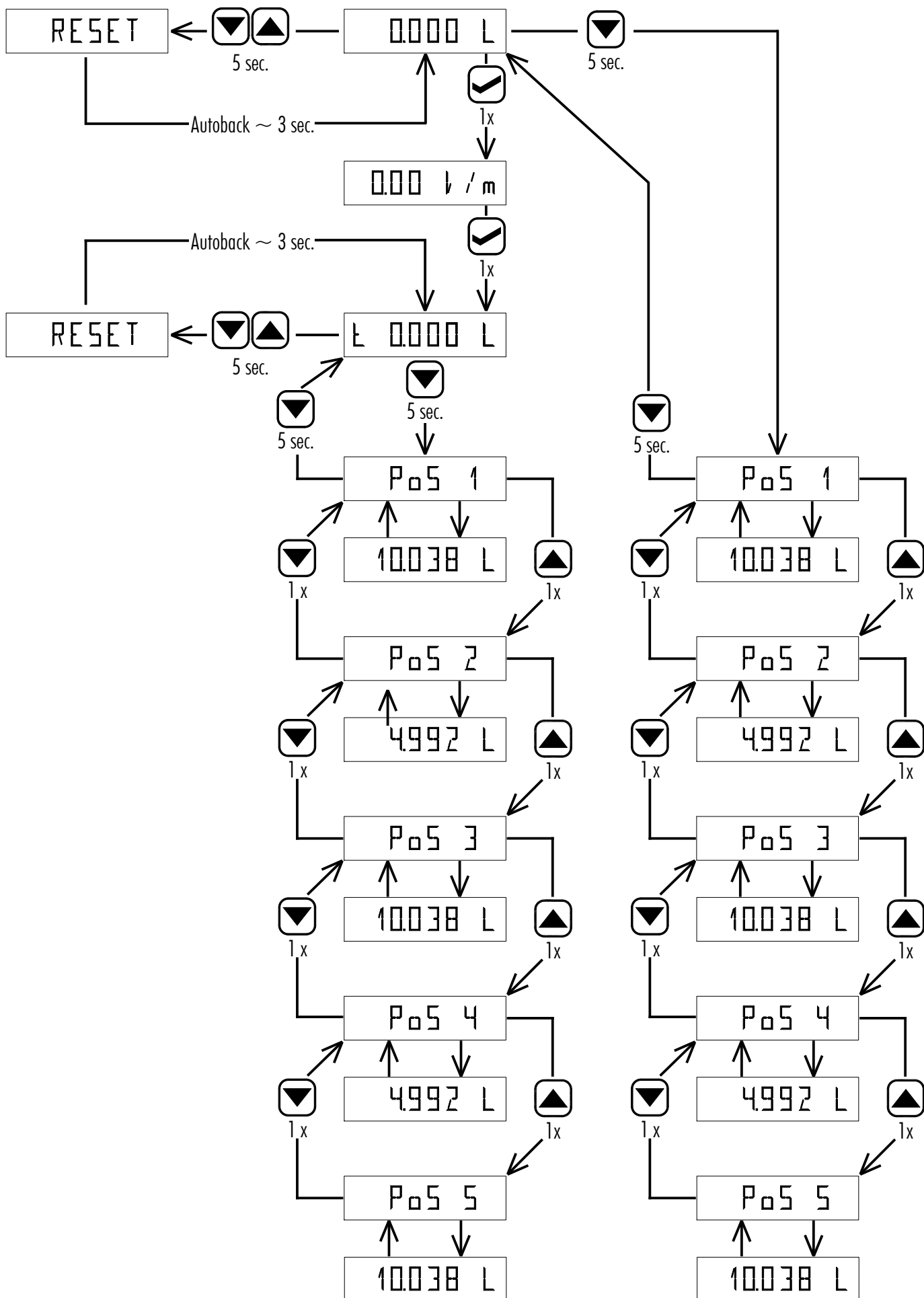
COdE



14. Programmier Schema



15. Abfrage Schema



16. Technische Daten

Display:

Das Display besitzt 8 Stellen, jede Stelle besteht aus 14-Segmenten. Damit lassen sich Zahlen und Buchstaben für Lauftexte oder Masseinheiten auf dem Display darstellen.


Technische Daten Display

Anzeigebereich:	8 Stellen (14-Segment-Anzeige, inkl. Dezimalpunkt und Hintergrundbeleuchtung)
Temperaturbereich:	-10°C bis +60°C

Elektronik:

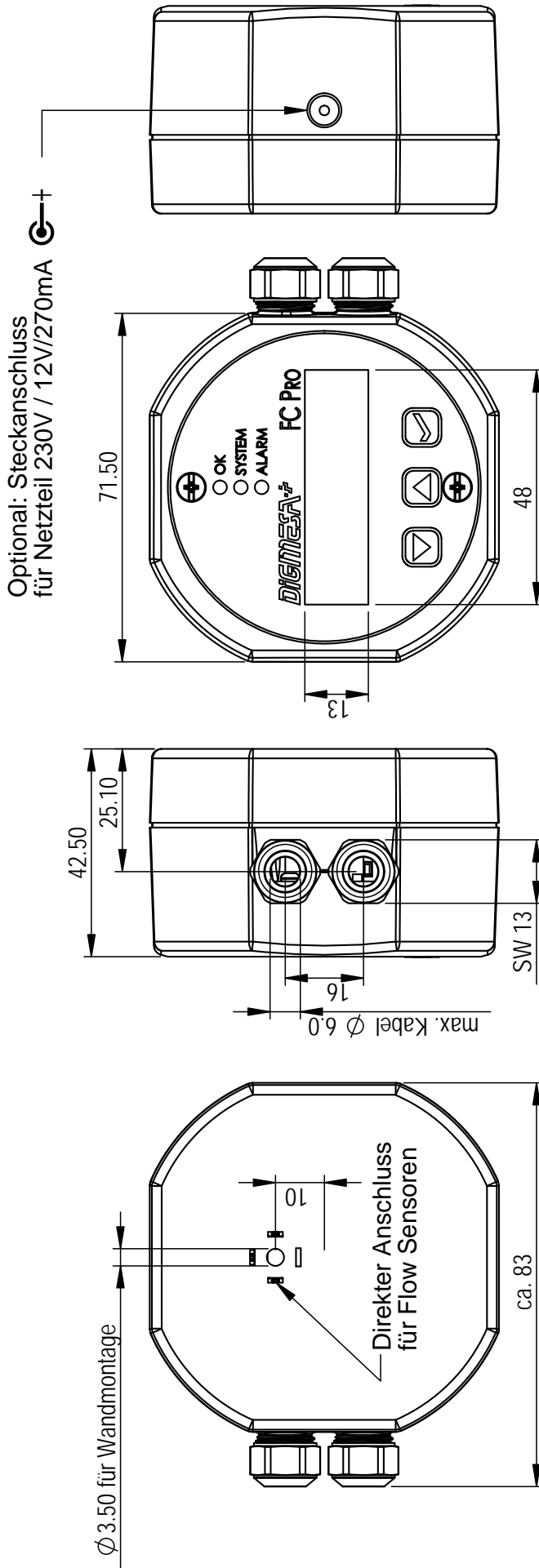
Das Herz der Anzeigeeinheit ist ein moderner 16-Bit Mikrocontroller.

Technische Daten Elektronik

Temperaturbereich:	-10°C bis +60°C
Möglichkeiten Spannungsversorgung:	Steckernetzteil 230V / 12V/270mA  + 5-24VDC*
Stromaufnahme:	<90mA ohne Flow Sensor
Relaisausgang:	24V/1A DC

* Spannungsversorgung des Flow Sensor nicht Unter- oder Überschreiten

17. Abmessungen



Notizen:

Ihr DIGMESA-Ansprechpartner